



CI TOUCH[®]

Lietošanas instrukcija

LATVIŠKI



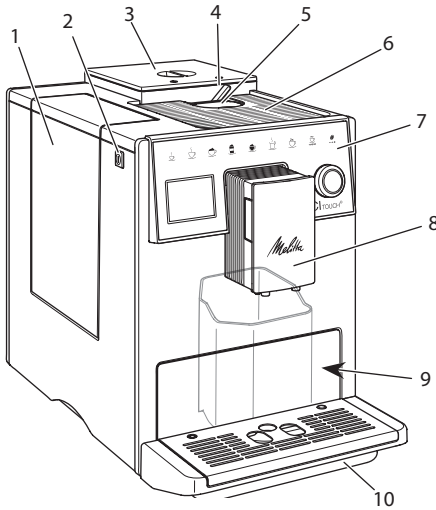
Saturs

| | | |
|----------|--|-----------|
| 1 | Ierīces pārskats..... | 5 |
| 1.1 | Ierīces sikāks pārskats | 5 |
| 1.2 | Vadības paneļa sikāks pārskats | 6 |
| 2 | Jūsu drošībai | 7 |
| 2.1 | Noteikumiem atbilstoša lietošana | 7 |
| 2.2 | Elektriskās strāvas trieciena risks | 7 |
| 2.3 | Apdedzināšanas un applaucēšanās risks..... | 7 |
| 2.4 | Vispārējā drošība | 8 |
| 3 | Pirmie soļi | 8 |
| 3.1 | Ierīces izpakošana | 8 |
| 3.2 | Piegādes komplektācijas pārbaude..... | 8 |
| 3.3 | Ierīces uzstādīšana | 8 |
| 3.4 | Ierīces pieslēgšana | 9 |
| 3.5 | Ierīces ieslēgšana pirmo reizi | 9 |
| 4 | Pamata vadība..... | 9 |
| 4.1 | Ierīces ieslēgšana un izslēgšana..... | 9 |
| 4.2 | Vadības paneļa lietošana..... | 10 |
| 4.3 | Pārvietošanās izvēlnē | 10 |
| 4.4 | Kafijas pupiņu iepildīšana un Bean Select izmantošana..... | 11 |
| 4.5 | Šķīstošās kafijas lietošana | 11 |
| 4.6 | Ūdens uzpilde..... | 12 |
| 4.7 | Izplūdes iestatīšana | 12 |
| 4.8 | Piena lietošana | 12 |
| 4.9 | Pilienu savākšanas trauka un kafijas biežumu tvertnes iztukšošana...12 | |
| 5 | Dzērienu sagatavošana | 13 |
| 5.1 | Espresso un Café Crème sagatavošana | 13 |
| 5.2 | Cappuccino un Latte Macchiato sagatavošana..... | 14 |
| 5.3 | Piena putu un silta piena sagatavošana..... | 14 |
| 5.4 | Karsta ūdens sagatavošana | 14 |
| 5.5 | Dzērienu ar receptēm sagatavošana..... | 14 |
| 5.6 | Dzērienu iestatījumu mainīšana pirms sagatavošanas un tās laikā.....14 | |
| 5.7 | Dzēriena sagatavošanas pārtraukšana | 15 |
| 5.8 | Divu dzērienu vienlaicīga sagatavošana..... | 15 |
| 6 | Dzērienu iestatījumu pastāvīga mainīšana | 15 |
| 6.1 | Noklusējuma iestatījumu mainīšana..... | 15 |
| 7 | Individuāli iestatījumi – „My Coffee“ | 16 |
| 7.1 | Individuālo lietotāja profilu rediģēšana..... | 16 |
| 7.2 | Individuālo iestatījumu atlasīšana/rediģēšana..... | 16 |
| 7.3 | Dzērienu ar individuāliem iestatījumiem sagatavošana | 16 |

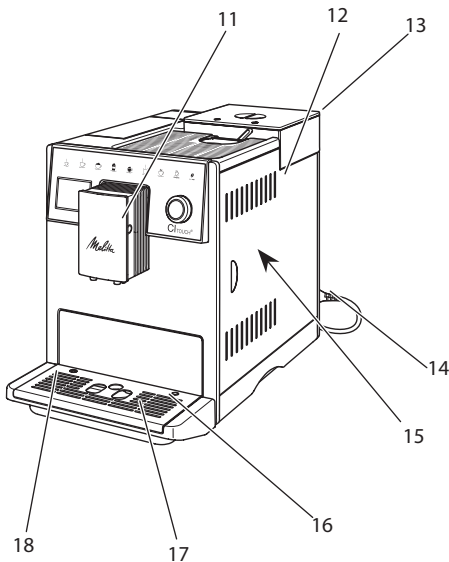
| | | |
|-----------|--|-----------|
| 8 | Pamatiestatījumu rediģēšana..... | 17 |
| 8.1 | Valodas iestatīšana | 17 |
| 8.2 | Pulksteņa laika iestatīšana | 17 |
| 8.3 | Enerģijas taupīšanas režīma iestatīšana..... | 17 |
| 8.4 | Automātiskās izslēgšanās iestatīšana | 17 |
| 8.5 | Skalošanas aktivizēšana/deaktivizēšana..... | 18 |
| 8.6 | Ierīces rūpnīcas iestatījumu atiestatīšana..... | 18 |
| 8.7 | Izvēlne <i>Statistika</i> un <i>Sistēma</i> | 19 |
| 8.8 | Maluma pakāpes iestatīšana..... | 19 |
| 9 | Kopšana un apkope | 19 |
| 9.1 | Vispārīga tīrīšana | 19 |
| 9.2 | Kafijas sistēmas skalošana..... | 19 |
| 9.3 | Gatavošanas mezgla tīrīšana..... | 20 |
| 9.4 | Programma „ <i>Easy Cleaning</i> ” | 20 |
| 9.5 | Programma „Piena sistēmas tīrīšana” | 21 |
| 9.6 | Programma „Kafijas sistēmas tīrīšana” | 22 |
| 9.7 | Programma „Atkaļķošana” | 22 |
| 9.8 | Ūdens cietības iestatīšana..... | 23 |
| 9.9 | Ūdens filtra izmantošana..... | 23 |
| 10 | Transportēšana, glabāšana un utilizēšana..... | 24 |
| 10.1 | Tvaika izpūšana no ierīces..... | 24 |
| 10.2 | Ierīces transportēšana | 24 |
| 10.3 | Ierīces utilizēšana | 25 |
| 11 | Tehniskie dati..... | 25 |
| 12 | Traucējumi | 26 |

1 Ierīces pārskats

1.1 Ierīces sīkākā pārskats



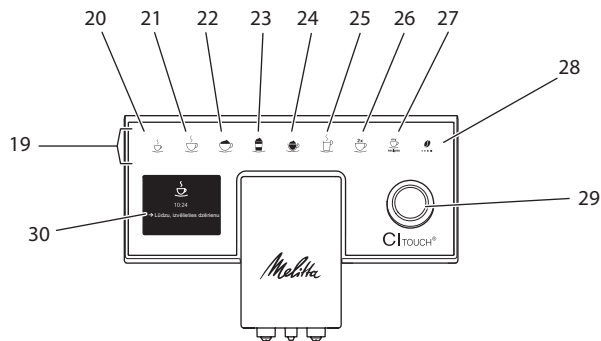
Att. 1: Ierīce no priekšpuses, kreisā puse



Att. 2: Ierīce no priekšpuses, labā puse

- 1 Ūdens tvertne
- 2 Taustiņš "Iesl./Izsl."
- 3 Divkameru kafijas pupiņu tvertne
- 4 BEAN SELECT
- 5 Šķīstošās kafijas nodalījums
- 6 Tasišu novietošanas virsma ar nerūsējošā tērauda plāksni (atkarībā no modeļa)
- 7 Vadības panelis
- 8 Izplūde ar maināmu augstumu un 2 kafijas sprauslām, 2 piena sprauslas, 1 karstā ūdens sprausla, tasišu apgaismojums (tikai modeļiem BARISTA TS)
- 9 Kafijas biežumu tvertne (iekšpuse)
- 10 Pilienu savākšanas trauks
- 11 Piena šļūtenes pieslēgums izplūdē
- 12 Vāks
- 13 Svira "Malšanas pakāpes iestatīšana" (aizmugurē)
- 14 Barošanas kabelis ar kabeļa novietošanas nodalījumu
- 15 Gatavošanas mezgls (aiz vāka)
- 16 Piena šļūtenes pieslēgums pie pilienu savākšanas trauka
- 17 Tasišu plāksne
- 18 Pludiņš

1.2 Vadības paneļa sīkākā pārskats



Att. 3: Vadības panelis

| Poz. | Nosaukums | Funkcija |
|------|---------------------------------------|---|
| 19 | Dzērienu taustiņi | Dzērienu sagatavošana |
| 20 | Espresso | Espresso gatavošana |
| 21 | Café Crème | Café Crème gatavošana |
| 22 | Cappuccino | Cappuccino gatavošana |
| 23 | Latte Macchiato | Latte Macchiato gatavošana |
| 24 | Piena putu / silta piena sagatavošana | Piena putu vai silta piena sagatavošana |
| 25 | Karsts ūdens | Karsta ūdens sagatavošana |
| 26 | 2 tases | Dzēriens divās tasēs |
| 27 | my recipes | Individuālu dzērienu iestatījumu atlasīšana vai dzērienu ar receptēm sagatavošana. |
| 28 | Kafijas stiprums | Kafijas stipruma iestatīšana |
| 29 | Rotary Switch | Atveriet izvēlni vai apstipriniet ievadi. Izvēlnē pārvietoties uz augšu un uz leju vai iestatiet kafijas aromātu STANDARTA |
| 30 | Displejs | Aktuālo izvēlnju un ziņojumu attēlošana Piemērs: gatavības rādījums |

Cien. klients, god. klient!

Liels paldies, ka izlēmāt iegādāties kafijas automātu CI Touch®.

Šī lietošanas instrukcija jums palīdzēs iepazīt ierīces daudzpusīgās iespējas un gūt vislabāko kafijas baudījumu.

Rūpīgi izlasiet šo lietošanas instrukciju. Šādi izvairīsieties no traumām un mantiskajiem bojājumiem. Glabājiet šo lietošanas instrukciju rūpīgi. Nododot ierīci citām personām, dodiet līdz arī lietošanas instrukciju.

Uzņēmums Melitta neuzņemas atbildību par bojājumiem, kas radušies neievērojot šo lietošanas instrukciju.

Ja jums nepieciešama papildu informācija vai arī ir radušies jautājumi par ierīci, sazinieties ar Melitta vai apmeklējiet mūsu vietni internetā:

www.melitta.de

Mēs vēlam jums daudz prieka ar savu ierīci.

2 Jūsu drošībai

CE Ierīce atbilst spēkā esošajā Eiropas direktīvām un ir ražota atbilstoši jaunākajiem tehnikas standartiem. Tomēr ir atlikušie riski.

Lai izvairītos no riskiem, ievērojiet drošības norādījumus. Uzņēmums Melitta neuzņemas atbildību par bojājumiem, kas radušies neievērojot drošības norādījumus.

2.1 Noteikumiem atbilstoša lietošana

Ierīce ir paredzēta kafijas dzērienu sagatavošanai no kafijas pupiņām vai šķīstošās kafijas un piena un ūdens uzsildīšanai.

Ierīce ir paredzēta lietošanai prievātā mājāsaimniecībā.

Cits izmantošanas veids neatbilst noteikumiem un tas var radīt traumas un mantiskos bojājumus.

2.2 Elektriskās strāvas trieciena risks

Ja ierīce vai barošanas kabelis ir bojāts, iespējami draudi dzīvībai, ko rada strāvas trieciens.

Lai izvairītos no apdraudējumiem, ko rada elektriskā strāva:

- Neizmantojiet bojātu barošanas kabeli.
- Lūdziet bojāto barošanas kabeli nomainīt ražotājam, tā klientu apkalpošanas dienestā vai tā servisa partnerim.
- Neatskrūvējiet pievilktus ierīces korpusa vākus.
- Izmantojiet ierīci tikai tad, ja tā ir nevainojamā tehniskā stāvoklī.
- Bojātu ierīci atļauts remontēt tikai sertificētā servisā. Nemēģiniet ierīci labot pats.
- Neveiciet ierīces, tās sastāvdaļu un piederumu izmaiņas.
- Negremdējiet ierīci ūdenī.
- Neļaujiet tīkla kabelim nonākt saskarē ar ūdeni.

2.3 Apdedzināšanas un applaucēšanās risks

Izplūstošie šķidrums un tvaiki var būt ļoti karsti. Arī ierīces daļas kļūst karstas.

Lai izvairītos no applaucējumiem un apdegumiem:

- Uzmanieties, lai izplūstošie šķidrums un tvaiku nesaskartos ar ādu:
- Darbības laikā nepieskarieties izplūdes sprauslām.

2.4 Vispārējā drošība

Lai izvairītos no traumās un mantiskajiem bojājumiem:

- Nelietojiet ierīci skapī vai līdzīgā vietā.
- Darbības laikā neievietojiet rokas ierīces iekšpusē.
- Glabājiet ierīci un tās barošanas kabeli bērniem, kuri ir jaunāki par 8 gadu vecumu, nepieejamā vietā.
- Bērni, kuri ir jaunāki par 8 gadu vecumu, personas ar ierobežotām fiziskajām, garīgajām vai uztveres spējām vai nepietiekamu pieredzi un zināšanām drīkst lietot ierīci tikai kompetentas personas uzraudzībā, pēc tam, kad ir apmācītas, kā droši strādāt ar ierīci, un izpratušas ar to saistītos riskus.
- Bērni nedrīkst spēlēties ar ierīci. Tīrīšanu un lietotāja veiktu apkopi nedrīkst veikt bērni, kas ir jaunāki par 8 gadu vecumu. Tīrīšanu un lietotāja veiktu apkopi veicot bērniem, kas ir vecāki par 8 gadu vecumu, viņus nepieciešams uzraudzīt.
- Atvienojiet ierīci no barošanas, ja tā ilgāku laiku netiek pieskaita.

3 Pirmie soļi

Šajā nodaļā ir aprakstīts, kā varat sagatavot savu ierīci lietošanai.

3.1 Ierīces izpakošana

- Izpakoiet ierīci. Noņemiet no ierīces iepakojuma materiālu, uzlīmētās līm-lentes un aizsargplēves.
- Glabājiet iepakojuma materiālu transportēšanas vajadzībām un iespējamai atgriešanai.

Informācija

Ierīcē var būt kafijas un ūdens atlikumi. Ierīcei rūpnīcā ir veikta darbības pārbaude.

3.2 Piegādes komplektācijas pārbaude

Ar turpmāk tekstā esošā saraksta palīdzību pārbaudiet piegādes komplektāciju. Ja kāda daļa nav piegādāta, sazinieties ar savu tirgotāju.

- kafijas karote ar ūdens filtra ieskrūvēšanas palīgmehānismu,
- plastmasas piena tvertne vai termiskā piena tvertne, katra ar piena šļūteni,
- ūdens filtrs,
- pārbaudes sloksnes ūdens cietības noteikšanai.

3.3 Ierīces uzstādīšana

Ievērojiet šādas norādes:

- Nenovietojiet ierīci mitrās telpās.
- Novietojiet ierīci uz stabilas, līdzenas un sausas virsmas.
- Nenovietojiet ierīci izlietnes vai līdzīgu vietu tuvumā.
- Nenovietojiet ierīci uz karstām virsmām.
- Ievērojiet pienācīgu attālumu līdz sienām vai citiem priekšmetiem (aptuveni

10 cm). Attālumam uz augšu būtu jābūt vismaz 20 cm.

- Novietojiet barošanas kabeli tā, lai to nevarētu sabojāt stūri vai karstas virsmas.

3.4 Ierīces pieslēgšana

Ievērojiet šādas norādes:

- Pārbaudiet, vai barošanas spriegums sakrīt ar darba spriegumu, kas ir norādīts tehniskajos datos (skatiet 11. nodaļu, 25 lpp.).
- Pieslēdziet ierīci tikai noteikumiem atbilstoši instalētai kontaktligzdai ar drošinātāju. Šaubu gadījumā sazinieties ar elektriķi.
- Kontaktligzdai jābūt nodrošinātai ar vismaz 10 A drošinātāju.

3.5 Ierīces ieslēgšana pirmo reizi

Pirmās ekspluatācijas reizes laikā varat iestatīt valodu, pulksteņa laiku un ūdens cietību. Šos iestatījumus varat veikt arī vēlāk (skatiet 8. nodaļu, 17 lpp. un 9.8. nodaļu, 23 lpp.).

Ūdens cietības noteikšanai izmantojiet pievienoto testa sloksni. Ievērojiet instrukcijas uz testa sloksnes iepakojuma un tabulā, 11. nodaļā, 25 lpp..

Informācija

Mēs iesakām pirmās divas kafijas tases pēc pirmās ekspluatācijas reizes izliet.

Priekšnoteikums: ierīce ir uzstādīta un pieslēgta.

1. Novietojiet zem izplūdes trauku.
2. Ieslēdziet ierīci ar taustiņu "Iesl./Izsl.".
 - » Displejā parādās sveiciena teksts.
 - » Displejā parādās aicinājums veikt iestatīšanu: *Please Setup the machine.*
3. Veiciet iestatīšanu ar "Rotary Switch".
 - » Atveras izvēlne *Valoda*.
4. Atlasiet ar "Rotary Switch" savu valodu. Apstipriniet savi izvēli.
 - » Atveras izvēlne *Pulkstenis*.

5. Atlasiet ar "Rotary Switch" stundu un minūtes. Apstipriniet savus iestatījumus.
 - » Atveras izvēlne *Ūdens cietība*.
6. Atlasiet ar "Rotary Switch" noteikto ūdens cietības diapazonu vai apstipriniet ar "menu/ok" noklusējuma vērtību.
 - » Atveras aicinājums *Lūdzu, uzpildiet ūdens tvertni un ievietojiet to.*
7. Izņemiet ūdens tvertni. Izskalojiet ūdens tvertni ar tīru ūdeni. Ievietojiet ūdens filtru (skatiet nodaļu „Ūdens filtra ievietošana” 23 lpp.). Iepildiet ūdens tvertnē svaigu ūdeni un ievietojiet to.
 - » Ierīce uzsilst un automātiski veic skalošanu.
 - » Displejā parādās gatavības rādījums un aicinājums *Uzpildiet pupiņas*.
8. Iepildiet pupiņu tvertnē kafijas pupiņas. Lai to izdarītu, izlasiet 4.4. nodaļu, 11 lpp..

4 Pamata vadība

Šajā nodaļā ir aprakstīti ierīces lietošanas pamata vadības soļi.

4.1 Ierīces ieslēgšana un izslēgšana

Pirms ierīces pirmās ekspluatācijas reizes izlasiet 3.5. nodaļu.

Informācija

- Ierīces ieslēgšanas un izslēgšanas laikā tā automātiski veic skalošanu.
- Skalošanas laikā skalošanas ūdens tiek novadīts arī pilienu savākšanas traukā.
- Automātisko izslēgšanas skalošanu izvēlnē *Iestatījumi* iespējams ieslēgt vai izslēgt.

Ierīces ieslēgšana

1. Novietojiet zem izplūdes trauku.
2. Nospiediet taustiņu "Iesl./Izsl.".
 - » Displejā parādās sveiciena teksts.
 - » Ierīce uzsilst un automātiski veic skalošanu.
 - » Displejā parādās gatavības rādījums.

Ierīces izslēgšana

1. Novietojiet zem izplūdes trauku.
 2. Turiet nospiestu taustiņu "Iesl./Izsl." 1-2 sekundes.
- » Ar ieslēgtu izslēgšanas skalošanu ierīce automātiski veic skalošanu.
 - » Ierīce izslēdzas.

Informācija

- Ierīce automātiski izslēdzas, ja tā ilgāku laiku netiek lietota. Arī šajā gadījumā tiek veikta automātiska skalošana.
- Izslēgšanas laiku varat iestatīt izvēlnē *Automātiskā izslēgšana*, skatiet 8.4. nodaļu, 17 lpp..
- Ja kopš ieslēgšanas neesat sagatavojis nevienu dzērienu vai ūdens tvirtne ir tukša, skalošana netiek veikta.

4.2 Vadības paneļa lietošana

Svarīgākās funkcijas iespējams atvērt, izmantojot vadības paneli un "Rotary Switch".

Ar pirksta galu nospiediet vadības taustiņu. Vadības panelis nereaģē, ja spiežat to ar zīmuli vai citu priekšmetu.

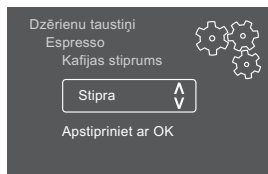
Spīd tikai tie vadības taustiņi, kurus izmantojat pašreizējā ierīces stāvoklī.

4.3 Pārvietošanās izvēlnē

Lai izveidotu individuālus dzērienus vai veiktu ierīces apkopi, displejā jārādās gatavības rādījumam. Jums jāatver atbilstošā izvēlne un tajā jāpārvietojas.

Pēc veiksmīgi pabeigtiem procesiem displejā rādās gatavības rādījums

ievērojiet šādas norādes displejā:



Att. 6: Piemērs: displejs

Lai pārvietotos izvēlnē, izmantojiet šādas iespējas:

Izvēlnes atvēršana vai izvēles apstiprināšana

Turiet nospiestu taustiņu "Rotary Switch" ilgāk nekā 2 sekundes, lai atvērtu izvēlni.

Nedaudz nospiediet taustiņu "Rotary Switch", lai apstiprinātu savī izvēli.

Pārvietošanās izvēlnē

Pagrieziet "Rotary Switch", lai pārvietotos izvēlnē uz leju vai uz augšu.

Iziešana no izvēlnē

Atlasiet ar "Rotary Switch" komandu *Iziet* un apstipriniet savu izvēli, lai izietu no izvēlnes.

Izejiet no apakšizvēlnēm, kurās ir dota tikai informācija un kurās nevarat veikt nekādus iestatījumus, viegli nospiežot.

Apakšizvēlņu atvēršana

Dažām ierīces funkcijām varat piekļūt, pēc kārtas atverot vairākas apakšizvēlnes.

Apakšizvēlņu atvēršana vienmēr ir līdzīga. Piemērā ir aprakstīta *Atkaļķošana* atvēršana.



Att. 7: Programmas *Atkaļķošana* atvēršana

1. Turiet nospiestu taustiņu "Rotary Switch" ilgāk nekā 2 sekundes.
 - » Displejā atveras izvēlne.
2. Pagriežot "Rotary Switch", atlasiet komandu *Kopšana* un apstipriniet savu izvēli.
3. Pagriežot "Rotary Switch", atlasiet komandu *Atkaļķošana* un apstipriniet savu izvēli.

Funkciju atlasīšana šajā lietošanas instrukcijā vienmēr tiek attēlota saīsināti:

- Atveriet izvēlni *Kopšana > Atkalīkošana*.

4.4 Kafijas pupiņu iepildīšana un Bean Select izmantošana

Graudzētas kafijas pupiņas zaudē savu aromātu. Iepildiet pupiņu tvertnē tikai tik daudz kafijas pupiņu, cik varat izlietot tuvākajās 3 - 4 dienās.

⚠ UZMANĪBU

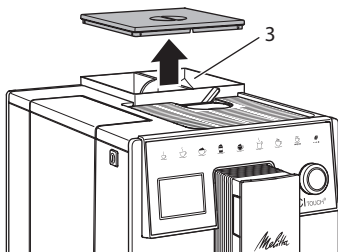
Pārslēdzot kafijas pupiņu kameru, dzirnaviņās paliek kafijas pupiņas. Pirmajos divos kafijas dzērienos pēc pārslēgšanas uz bezkofeīna pupiņām vēl var būt kofeīnu saturoša kafija. Šādi var tikt ietekmēta cilvēku veselība, kuriem ir nepanesamība pret kofeīnu.

- Cilvēkiem, kuriem ir kofeīna nepanesamība, pēc pārslēgšanas būtu jādzēris tikai trešais kafijas dzēriens.

UZMANĪBU

Izmantojot nepiemērotus kafijas veidus, iespējama dzirnaviņu salīpšana.

- Neizmantojiet sublimētas vai karamelizētas kafijas pupiņas.
- Nepildiet pupiņu tvertnē šķīstošo kafiju.



Att. 8: Divkameru kafijas pupiņu tvertne

Pateicoties divkameru pupiņu tvertnei (3), varat izmantot divus dažādas kafijas pupiņu veidus. Iepildiet, piemēram, vienā

kamerā Espresso pupiņas un otrā - Café-Crème pupiņas.

1. Atveriet divkameru kafijas pupiņu tvertnes vāku.
2. Iepildiet kafijas pupiņu tvertnēs kafijas pupiņas.
3. Aizveriet divkameru kafijas pupiņu tvertnes vāku.

4.5 Šķīstošās kafijas lietošana

Kafijas dzērienu sagatavošanai varat izmantot arī šķīstošo kafiju.

UZMANĪBU

Izmantojot nepiemērotus kafijas veidus, iespējama gatavošanas mezgls nosprūšana.

- Neizmantojiet gatavo dzērienu produktus.
- Iepildiet šķīstošās kafijas nodalījumā maksimāli vienu kafijas karoti šķīstošās kafijas.

1. Atveriet šķīstošās kafijas nodalījuma vāku.
2. Dozēšanai izmantojiet komplektā esošo kafijas karoti. Iepildiet šķīstošās kafijas nodalījumā maksimāli vienu kafijas karoti šķīstošās kafijas.
3. Aizveriet šķīstošās kafijas nodalījuma vāku.
4. Turpiniet tā, kā aprakstīts nodaļās no 5 līdz 7.

ⓘ Informācija

- Izmantojot šķīstošo kafiju, nav iespējams dzērienu sagatavot divās tasēs.
- Ja jūs 3 minūšu laikā pēc šķīstošās kafijas nodalījuma atvēršanas nepagatavojat kafiju, ierīce pārslēdzas kafijas pupiņu režīmā un šķīstošā kafija tiek izmesta kafijas biežumu tvertnē.

4.6 Ūdens uzpilde

Lai nodrošinātu vislabāko kafijas baudījumu, izmantojiet tikai svaigu, aukstu ūdeni bez ogļskābās gāzes. Mainiet ūdeni katru dienu.

Informācija

Ūdens kvalitāte būtiski ietekmē kafijas garšu. Tādēļ izmantojiet ūdens filtru (skatiet 9.8. nodaļu, 23 lpp. un 9.9. nodaļu, 23 lpp.).

1. Atveriet ūdens tvertnes vāku un aiz roktura virzienā uz augšu izņemiet ūdens tvertni no ierīces.
2. Iepildiet ūdens tvertnē ūdeni. Ņemiet vērā, ka maksimālais uzpildes daudzums ir 1,8 litri.
3. No augšpusē ievietojiet ūdens tvertni ierīcē un aizveriet vāku.

4.7 Izplūdes iestatīšana

Izplūdes augstums ir iestatāms. Iestatiet pēc iespējas mazāku attālumu starp izplūdi un trauku. Atkarībā no trauka izmēra, pārvietojiet izplūdi uz augšu vai uz leju.

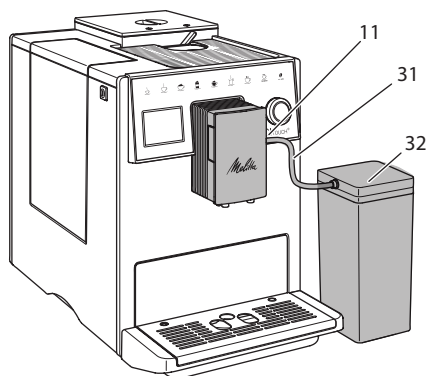
4.8 Piena lietošana

Lai nodrošinātu vislabāko kafijas baudījumu, izmantojiet tikai atdzesētu pienu.

Atkarībā no modeļa varat izmantot komplektā esošo piena tvertni vai piena šļūteni un tirdzniecībā pieejamos piena iepakojumus.

Piena tvertnes pieslēgšana

Iepildiet piena tvertnē tikai tik daudz piena, cik plānojat uzreiz izlietot.



Att. 9: Piena tvertnes pieslēgšana ierīcē

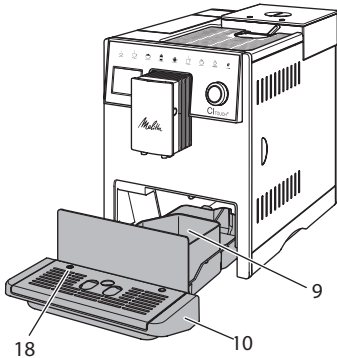
1. Iepildiet piena tvertnē (32) vēlamo piena daudzumu.
2. Savienojiet piena šļūteni (31) ar piena tvertni un izplūdes pieslēgumu (11) vai arī ievietojiet piena šļūteni tirdzniecībā pieejamā piena iepakojumā.

Informācija

Ievietojiet uzpildīto piena tvertni ledusskapī.

4.9 Pilienu savākšanas trauka un kafijas biežumu tvertnes iztukšošana

Ja pilienu savākšanas trauks (10) un kafijas biežumu tvertne (9) ir pilni, ierīce ziņo par nepieciešamību tos iztukšot. Izvirzītais pludināš (18) arī norāda, ka pilienu savākšanas trauks ir pilns. Vienmēr iztukšojiet abas tvertnes.



Att. 10: Pilienu savākšanas trauks, kafijas biežumu tvertne un pludiņš

1. Izņemiet pilienu savākšanas trauku (10) virzienā uz priekšu no ierīces.
2. Izņemiet kafijas biežumu tvertni (9) un iztukšojiet to.
3. Iztukšojiet pilienu savākšanas trauku.
4. Ievietojiet kafijas biežumu tvertni.
5. Iebīdīet pilienu savākšanas trauku līdz atdurei ierīcē.

Informācija

Ierīces aicinājums iztukšot pilienu savākšanas trauku un kafijas biežumu tvertni atveras pēc noteikta dzērienu sagatavošanas reižu skaita. Iztukšojot tvertnes laikā, kad ierīce ir izslēgta, tā nepiereģistrē šo procesu. Tādēļ iespējams, ka tiksiet aicināts iztukšot tvertnes, lai gan pilienu savākšanas trauks un kafijas biežumu tvertne vēl nav pilni.

5 Dzērienu sagatavošana

Dzērienu sagatavošanai ir trīs iespējas:

- Standarta dzēriens ar dzērienu taustiņiem un dzēriena sagatavošana receptēm, kā aprakstīts tālāk tekstā,

- Sagatavošana ar izmainītiem dzēriena iestatījumiem (skatiet 6. nodaļu, 15 lpp.),
- Individuālo iestatījumu izmantošana ar funkciju My-Coffee (skatiet 7. nodaļu, 16 lpp.).

Šajā nodaļā tiek aprakstīta standarta sagatavošana.

levērojiet:

- Tvertnēs būtu jābūt pietiekošam daudzumam kafijas un ūdens. Ja uzpildes līmenis ir pārāk zems, ierīce aicinās to uzpildīt.
- Ierīce neuzrāda, ja piena līmenis nav pietiekams.
- Izvēloties dzērienu ar pienu, jābūt pieslēgtai piena tvertnei vai tirdzniecībā pieejamam piena iepakojumam.
- Dzērienu traukiem jābūt pietiekoši lieliem.
- Displejā dzērienu sagatavošanai jārādās gatavības rādījums.
- Dzēriena gatavošana tiek automātiski pabeigta.
- Pēc dzēriena ar pienu sagatavošanas ierīce automātiski lūdz veikt *Easy-Cleaning* programmu.

5.1 Espresso un Café Crème sagatavošana



1. Novietojiet zem izplūdes trauku.
2. Nospiediet taustiņu "Espresso" vai "Café Crème".
 - » Sākas dzēriena gatavošana un tā tiek automātiski pabeigta.
3. Izņemiet trauku.

5.2 Cappuccino un Latte Macchiato sagatavošana



Priekšnoteikums: ir pieslēgts piens.

1. Novietojiet zem izplūdes trauku.
2. Nospiediet taustiņu "Cappuccino" vai "Latte Macchiato".
 - » Sākas dzēriena gatavošana un tā tiek automātiski pabeigta.
 - » Displejā parādās *Easy Cleaning?*
3. Izņemiet trauku.
4. Ieslēdziet *Easy-Cleaning programmu* vai sagatavojiet citus dzērienus un vēlāk ieslēdziet *Easy Cleaning programmu*, skatiet 9.4. nodaļu.

5.3 Piena putu un silta piena sagatavošana

Piena putu un silta piena sagatavošana ir līdzīga.



Priekšnoteikums: ir pieslēgts piens.

1. Novietojiet zem izplūdes trauku.
2. Nospiediet taustiņu "Piena putas/piens".
 - a) Piena putas = Nedaudz nospiediet taustiņu
 - b) Silts piens = Turiet taustiņu nospiestu (2 sekundes).
 - » Sākas piena padeve un tā tiek automātiski pabeigta.
3. Izņemiet trauku.
 - » Displejā parādās *Easy Cleaning?*
4. Ieslēdziet *Easy-Cleaning programmu* vai sagatavojiet citus dzērienus un vēlāk ieslēdziet *Easy Cleaning programmu*, skatiet 9.4. nodaļu.

5.4 Karsta ūdens sagatavošana



1. Novietojiet zem izplūdes trauku.
2. Nospiediet taustiņu "Karsts ūdens".
 - » Sākas karstā ūdens padeve un tā tiek automātiski pabeigta.
3. Izņemiet trauku.

5.5 Dzērienu ar receptēm sagatavošana

Līdzās standarta dzērieniem izvēlnē *Receptes* varat atlasīt papildu dzērienu veidus.

Informācija

Izvēloties recepti ar pienu, pieslēdziet piena tvertni vai tirdzniecībā pieejamu piena iepakojumu (atkarībā no modeļa).



1. Novietojiet zem izplūdes trauku.
2. Nospiediet "Rotary Switch" un atveriet izvēlni *Receptes* vai turiet nospiestu taustiņu "my recipes".
 - » Displejā atveras receptšu izvēle.
3. Atlasiet dzēriena recepti un apstipriniet savu izvēli.
 - » Sākas dzēriena gatavošana un tā tiek automātiski pabeigta.
4. Izņemiet trauku.

5.6 Dzērienu iestatījumu mainīšana pirms sagatavošanas un tās laikā

Pirms dzēriena sagatavošanas un tās laikā varat mainīt dzērienu iestatījumus.

Informācija

Šie iestatījumi attiecas tikai uz šībrīža dzēriena gatavošanu.

Dzērienu iestatījumu mainīšana pirms sagatavošanas


Pirms dzēriena izvēles varat izmainīt kafijas pupiņu veidu.

- Pirms dzēriena izvēles ar bīdni "BEAN SELECT" iestatiet vēlamo kafijas pupiņu kameru.
- » Atlasītais kafijas pupiņu veids tiek izmantots dzēriena pagatavošanai.

Dzērienu iestatījumu mainīšana sagatavošanas laikā

Dzēriena gatavošanas laikā varat mainīt dzēriena daudzumu un kafijas stiprumu.

Priekšnoteikums: displejā rādās gatavības rādījums.


 Dzēriena (kafijas vai piena) gatavošanas laikā ar "Rotary Switch" iestatiet attiecīgā dzēriena daudzumu.

Malšanas procesa laikā ar taustiņu "Kafijas stiprums" iestatiet kafijas stiprumu.

5.7 Dzēriena sagatavošanas pārtraukšana

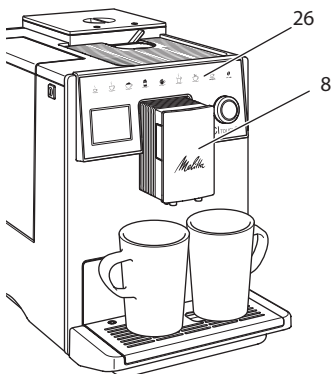
Ja vēlaties priekšlaicīgi pārtraukt dzēriena sagatavošanu, atkārtoti nospiediet dzēriena taustiņu.

5.8 Divu dzērienu vienlaicīga gatavošana

 Ar taustiņu "2 tases" varat sagatavot divus dzērienus.

Informācija

Dzērienu divās tasēs nav iespējams sagatavot maisījumiem dzērieniem ar karsto ūdeni (piem., Americano), piena putām, siltam pienam un karstam ūdenim.



Att. 11: Dzēriens divās tasēs

1. Novietojiet zem izplūdes (8) divus traukus.
2. Nospiediet taustiņu "2 tases"(26).
3. Turpiniet tā, kā aprakstīts atbilstošajā dzēriena gatavošanas aprakstā.

Informācija

- Iestatījums attiecas tikai uz nākošo dzēriena gatavošanas reizi.
- Nesagatavojot vienas minūtes laikā dzērienu, ierīce pārslēdzas vienas tases režīmā.

6 Dzērienu iestatījumu pastāvīga mainīšana

Ierīce piedāvā papildu iespējas, sagatavot kafijas dzērienus.

6.1 Noklusējuma iestatījumu mainīšana

Atkarībā no dzēriena varat mainīt šādus noklusējuma iestatījumus: kafijas daudzums, putu daudzums, piena daudzums, karstā ūdens daudzums, kafijas stiprums un temperatūra.

Dzērienu iestatījumu rediģēšana visiem dzērieniem ir līdzīga. Piemērā ir aprakstīta Espresso kafijas stipruma izmaiņšana.

1. Turiet nospiestu taustiņu "Rotary Switch" ilgāk nekā 2 sekundes.
 - » Displejā atveras izvēlne.
2. Atveriet izvēlni *Dzērienu taustiņi > Espresso > Kafijas stiprums*.
3. Atlasiet vēlamo kafijas stiprumu un apstipriniet savu izvēli.
4. Atlasiet komandu *Iziet*, lai izietu no izvēlnes.
 - » Nākošajā Espresso sagatavošanas reizē tiek izmantots iestatītais kafijas stiprums.

Informācija

Noklusējuma iestatījumu saglabājas līdz brīdim, kamēr tie tiek mainīti.

7 Individuāli iestatījumi – „My Coffee”

Ar funkciju My Coffee varat saglabāt individuālus dzēriena iestatījumus un piesaistīt tos lietotājam.

7.1 Individuālo lietotāja profilu rediģēšana

Varat izmantot līdz četriem lietotāju profiliem.

Lietotāja profila nosaukuma rediģēšana

Varat izmainīt lietotāja profilu nosaukumus.

1. Turiet nospiestu taustiņu "Rotary Switch" ilgāk nekā 2 sekundes.
 - » Displejā atveras izvēlne.
2. Atveriet izvēlni *My Coffee*.
3. Atlasiet lietotāju un apstipriniet savu izvēli.
4. Atlasiet *Rediģēt nosaukumu* un apstipriniet savu izvēli.
 - » Atveras atsevišķo simbolu atlasīšanas izvēlne.
5. Pagriezot "Rotary Switch", atlasiet atsevišķus simbolus un apstipriniet tos.
6. Atkārtoti atlasiet komandu *Iziet*, lai izietu no izvēlnes.

Lietotāja profila aktivizēšana/deaktivizēšana

Varat izmantot tikai tos lietotājus, kuru profils ir aktivizēts.

Priekšnoteikums: displejā rādās gatavības rādījums.

1. Turiet nospiestu taustiņu "Rotary Switch" ilgāk nekā 2 sekundes.
 - » Displejā atveras izvēlne.
2. Atveriet izvēlni *My Coffee*.
3. Atlasiet lietotāju un apstipriniet savu izvēli.
4. Atlasiet *Aktīvs/neaktīvs* un apstipriniet savu izvēli.

5. Atlasiet *Aktīvs* vai *Neaktīvs* un apstipriniet savu izvēli.
6. Atlasiet komandu *Iziet*, lai izietu no izvēlnes.

7.2 Individuālo iestatījumu atlasīšana/rediģēšana

Atkarībā no dzēriena varat lietotājam piesaistīt šādus iestatījumus: receptes, kafijas daudzums, putu daudzums, piena daudzums, karstā ūdens daudzums, kafijas stiprums un temperatūra.

Individuālo iestatījumu piesaistīšana lietotājam vienmēr ir līdzīga. Piemērā ir aprakstīta Cappuccino kafijas daudzuma iestatīšana.

1. Turiet nospiestu taustiņu "Rotary Switch" ilgāk nekā 2 sekundes.
 - » Displejā atveras izvēlne.
2. Atveriet izvēlni *My Coffee*.
3. Atlasiet lietotāju un apstipriniet savu izvēli.
4. Atveriet izvēlni *Cappuccino > Kafijas daudzums*.
5. Atlasiet daudzumu un apstipriniet savu izvēli.
6. Atlasiet komandu *Iziet*, lai izietu no izvēlnes.
 - » Nākošo reizi gatavojot Cappuccino, iespējams izmantot lietotāja iestatīto kafijas daudzumu.

7.3 Dzērienu ar individuāliem iestatījumiem sagatavošana



Dzērienu gatavošana ar funkciju My Coffee visiem dzērieniem ir līdzīga. Piemērā ir aprakstīta Cappuccino gatavošana.

1. Novietojiet zem izplūdes trauku.
2. Spiediet taustiņu "my recipes" tik bieži, līdz displejā tiek parādīts vēlamais lietotājs.
3. Nospiediet taustiņu "Cappuccino".

- » Sākas dzēriena gatavošana un tā tiek automātiski pabeigta.
4. Izņemiet trauku.
 - » Displejā parādās *Easy Cleaning?* (*Iai sāktu, nospiediet Rotary Switch*).
 5. Ieslēdziet *Easy-Cleaning programmu* vai sagatavojiet citus dzērienus un vēlāk ieslēdziet *Easy Cleaning programmu*, skatiet 9.4. nodaļu.

Informācija

- Lai aizvērtu funkciju *My Coffee*, spiediet taustiņu "my recipes" tik bieži, līdz atveras gatavības rādījums.
- Nesagatavojot 3 minūšu laikā dzērienu, ierīce automātiski pārslēdzas gaidīšanas rādījumā.

8 Pamatiestatījumu rediģēšana

Turpmākajā nodaļā tiek skaidroti vadības soļi, ar kuriem iespējams izmainīt ierīces pamatiestatījumus.

8.1 Valodas iestatīšana

Varat iestatīt displeja tekstu valodu.

Priekšnoteikums: displejā rādās gatavības rādījums.

1. Turiet nospiestu taustiņu "Rotary Switch" ilgāk nekā 2 sekundes.
 - » Displejā atveras izvēlne.
2. Atveriet izvēlni *Valoda*.
3. Atlasiet valodu un apstipriniet savu izvēli.
4. Ar komandu *Iziet* izejiet no izvēlnes.

8.2 Pulksteņa laika iestatīšana

Varat iestatīt displejā attēloto pulksteņa laiku.

Priekšnoteikums: displejā rādās gatavības rādījums.

1. Turiet nospiestu taustiņu "Rotary Switch" ilgāk nekā 2 sekundes.
 - » Displejā atveras izvēlne.
2. Atveriet izvēlni *Pulkstenis*.

3. Atlasiet stundu un minūtes. Attiecīgi apstipriniet savus iestatījumus.
4. Ar komandu *Iziet* izejiet no izvēlnes.

Informācija

Ja nevēlaties displejā rādīt pulksteņa laiku, iestatiet to uz 00:00.

8.3 Enerģijas taupīšanas režīma iestatīšana

Enerģijas taupīšanas režīmā tiek samazināta sildīšanas temperatūra un tiek izslēgts vadības paneļa apgaismojums.

Ilgāku laiku nelietojot ierīci, tā pēc iestatīta laika automātiski pārslēdzas enerģijas taupīšanas režīmā. Iestatiet izvēlnē *Enerģijas taupīšanas režīms* laika ilgumu līdz enerģijas taupīšanas režīma ieslēgšanai.

Priekšnoteikums: displejā rādās gatavības rādījums.

1. Turiet nospiestu taustiņu "Rotary Switch" ilgāk nekā 2 sekundes.
 - » Displejā atveras izvēlne.
2. Atveriet izvēlni *Enerģijas taupīšanas režīms*.
3. Atlasiet laika ilgumu un apstipriniet savu izvēli.
4. Ar komandu *Iziet* izejiet no izvēlnes.

Informācija

- Enerģijas taupīšanas režīmu pilnībā izslēgt nav iespējams. Vēlākais 4 stundas pēc ierīces nelietošanas tā pārslēdzas enerģijas taupīšanas režīmā.

8.4 Automātiskās izslēgšanās iestatīšana

Ilgāku laiku nelietojot ierīci, tā pēc iestatīta laika automātiski izslēdzas. Iestatiet izvēlnē *Automātiskā izslēgšana* laiku līdz ierīce izslēdzas. Varat noteikt precīzu laiku.

Informācija

Vienlaicīgi aktivizējot laika ilgumu un laika brīdi, ierīce izslēdzas pēc pirmā sasniegtā iestatījuma.

Automātiskās izslēgšanās laika ilguma iestatīšana

Priekšnoteikums: displejā rādās gatavības rādījums.

1. Turiet nospiestu taustiņu "Rotary Switch" ilgāk nekā 2 sekundes.
 - » Displejā atveras izvēlne.
2. Atveriet izvēlni *Automātiska izslēgšanās > Izslēgšanās pēc...*
3. Atlasiet laiku un apstipriniet savu izvēli.
4. Atkārtoti atlasiet komandu *Ziet*, lai izietu no izvēlnes.

Informācija

Automātisko izslēgšanos pilnībā izslēgt nav iespējams. Vēlākais 8 stundas pēc ierīces nelietošanas tā izslēdzas.

Automātiskās izslēgšanās laika brīža iestatīšana

Izslēgšanās laika brīdis ir deaktivizēts rūpnīcā.

Priekšnoteikums: displejā rādās gatavības rādījums.

1. Turiet nospiestu taustiņu "Rotary Switch" ilgāk nekā 2 sekundes.
 - » Displejā atveras izvēlne.
2. Atveriet izvēlni *Automātiska izslēgšanās > Izslēgšanās laiks...*
3. Atlasiet stundas un minūtes. Attiecīgi apstipriniet savus iestatījumus.
4. Atkārtoti atlasiet komandu *Ziet*, lai izietu no izvēlnes.

Informācija

Ja vēlaties izslēgt automātisko izslēgšanos, iestatiet izslēgšanās laiku uz 00:00.

8.5 Skalošanas aktivizēšana/deaktivizēšana

Vienmēr pēc ieslēgšanas kafijas sistēma tiek izskalota. Iespējams aktivizēt/deaktivizēt tikai izslēgšanas skalošanu. Ja tā ir aktivizēta, vienmēr pēc izslēgšanas kafijas sistēma tiek izskalota.

Pastāvīga deaktivizēšana nav ieteicama.

Izslēgšanas skalošanas aktivizēšana/deaktivizēšana

Priekšnoteikums: displejā rādās gatavības rādījums.

1. Turiet nospiestu taustiņu "Rotary Switch" ilgāk nekā 2 sekundes.
 - » Displejā atveras izvēlne.
2. Atveriet izvēlni *Iestatījumi > Izslēgšanas skalošana*.
3. Atlasiet *Aktīvs* vai *Neaktīvs* un apstipriniet savu izvēli.
4. Atlasiet komandu *Ziet*, lai izietu no izvēlnes.
 - » Displejā parādās gatavības rādījums.

8.6 Ierīces rūpnīcas iestatījumu atiestatīšana

Varat atiestatīt ierīces rūpnīcas iestatījumus.

Informācija

Atiestatot ierīces rūpnīcās iestatījumus, individuālie iestatījumi nesaglabājas, ieskatot iestatījumus izvēlnē *My Coffee*.

Priekšnoteikums: displejā rādās gatavības rādījums.

1. Turiet nospiestu taustiņu "Rotary Switch" ilgāk nekā 2 sekundes.
 - » Displejā atveras izvēlne.
2. Atveriet izvēlni *Iestatījumi > Rūpnīcas iestatījumi*.
3. Atlasiet *Atiestatīt* un apstipriniet savu izvēli.
4. Atlasiet komandu *Ziet*, lai izietu no izvēlnes.

8.7 Izvēlne *Statistika un Sistēma*

Statistika

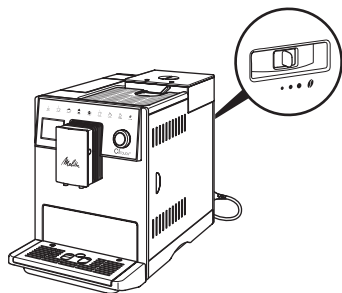
Izvēlnē *Statistika* varat iegūt informāciju par dzērienu sagatavošanas reizēm un kopšanu.

Sistēma

Izvēlnē *Sistēma* varat iegūt informāciju par programmatūras versiju un piekļuvi funkcijai Iztvaicēšana, skatiet 10.1. nodaļu, 24 lpp.

8.8 Maluma pakāpes iestatīšana

Kafijas pupiņu maluma pakāpe ietekmē kafijas garšu. Maluma pakāpe rūpnīcā ir iestatīta optimāli.



Att. 12: Malšanas pakāpes iestatīšana

Ar sviru ierīces aizmugurē iestatiet malšanas pakāpi.

1. Pārvietojiet sviru:
 - Pa labi = Rupjāka malšanas pakāpe
 - Pa kreisi = Smalkāka malšanas pakāpe

Informācija

- Iestatot smalkāku malšanas pakāpi, kafijas garša kļūst izteiktāka.
- Malšanas pakāpe ir iestatīta optimāli, ja kafija no izplūdes izplūst vienmērīgi un tai veidojas smalka, blīva krēmveida kārta.

9 Kopšana un apkope

Pateicoties regulārai tīrīšanai un apkopei, tiek nodrošināta vienmērīgi augsta jūsu dzērienu kvalitāte.

9.1 Vispārīga tīrīšana

Tīriet ierīci regulāri. Nekavējoties notīriet ārējus piena un kafijas netīrumus.

UZMANĪBU

Izmantojot nepiemērotus tīrīšanas līdzekļus, iespējama virsmu saskrāpēšana.

- Neizmantojiet abrazīvas drānas, sūkļus un tīrīšanas līdzekļus.

Priekšnoteikums: ierīce ir izslēgta.

- Tīriet ierīci no ārpusē ar mikstu, mitru drānu un tirdzniecībā pieejamiem trauku mazgāšanas līdzekļiem.
- Izskalojiet pilienu savākšanas trauku un kafijas biežumu tvertni ar mikstu, mitru drānu un tirdzniecībā pieejamiem trauku mazgāšanas līdzekļiem.
- Izīriet kafijas pupiņu tvertni ar mikstu, sausu drānu.

9.2 Kafijas sistēmas skalošana

Skalošanas laikā tiek izskalotas izplūdes sprauslas un iekšpusē esošās kafijas sistēmas daļas. Šādi skalošanas ūdens no iekšpusē nokļūst pilienu savākšanas traukā.

Aktivizējot izslēgšanas skalošanu, ierīces ieslēgšanas un izslēgšanas laikā automātiski tiek veikta kafijas sistēmas skalošana.

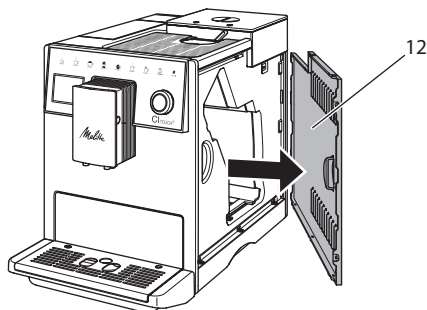
Skalošanu varat veikt arī manuāli.

Priekšnoteikums: displejā rādās gatavības rādījums.

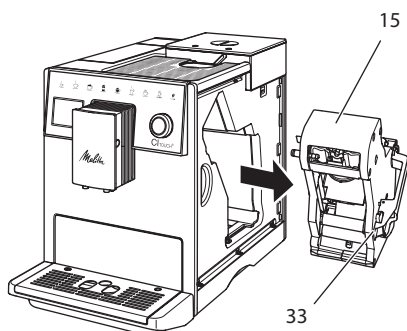
1. Novietojiet zem izplūdes trauku.
2. Turiet nospiestu taustiņu "Rotary Switch" ilgāk nekā 2 sekundes.
 - » Displejā atveras izvēlne.
3. Atveriet izvēlni *Kopšana > Skalošana*.
4. Atlasiet *Sākt* un apstipriniet savu izvēli.
 - » Kafijas sistēma tiek izskalota.

9.3 Gatavošanas mezgla tīrīšana

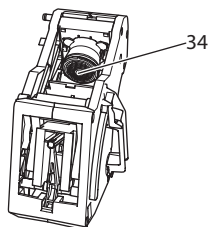
Lai izvairītos no ierīces bojājumiem, mēs iesakām gatavošanas mezglu tīrīt reizi nedēļā.



Att. 13: Sānu apšuvuma demontāža



Att. 14: Gatavošanas mezgla demontāža



Att. 15: Gatavošanas mezgla tīrīšana

Priekšnoteikums: ierīce ir izslēgta.

1. Atveriet vāku (12). Lai to izdarītu, satveriet padziļinājumu ierīces labajā pusē un izvelciet vāku virzienā uz sāniem.
2. Nospiediet un turiet gatavošanas mezgla (15) roktura sarkano sviru (33), un pagrieziet rokturi pulksteņa rādītāju virzienā, līdz tas galā nofiksējas.
3. Aiz roktura izņemiet gatavošanas mezglu no ierīces.
4. Zem tekoša ūdens no visām pusēm noskalojiet neizjauktu gatavošanas mezglu. Īpaši pievērsiet uzmanību, lai sietā (34) nebūtu kafijas atlikumu.
5. Ļaujiet gatavošanas mezglam nožūt.
6. Ar mīkstu, sausu drānu notīriet uz ierīces iekšpuses virsmām esošos kafijas atlikumus.
7. Ievietojiet gatavošanas mezglu ierīcē. Nospiediet un turiet gatavošanas mezgla roktura sarkano sviru, un pagrieziet rokturi pretēji pulksteņa rādītāju virzienam, līdz tas galā nofiksējas.
8. No sāniem ievietojiet vāku, līdz tas nofiksējas.

9.4 Programma „Easy Cleaning“

Ar programmu *Easy Cleaning* tiek skalota piena sistēma.

Pēc dzēriena ar pienu pagatavošanas ierīce aicina ieslēgt *Easy Cleaning* programmu.

Easy Cleaning programmu varat veikt arī manuāli.

Priekšnoteikums: displejā rādās gatavības rādījums.

1. Novietojiet zem izplūdes trauku.
2. Turiet nospiestu taustiņu "Rotary Switch" ilgāk nekā 2 sekundes.
 - » Displejā atveras izvēlne.
3. Atveriet izvēlni *Kopšana > Easy Cleaning*.
4. Atlasiet *Sākt* un apstipriniet savu izvēli.
5. Sekojiet turpmākajām instrukcijām displejā līdz *Easy Cleaning* programmas beigām.

9.5 Programma „Piena sistēmas tīrīšana”

Ar šo programmu tiek tīrīta piena sistēma ar piena sistēmas tīrīšanas līdzekli.

Higiēnas nolūkos un lai izvairītos no ierīces bojājumiem, mēs iesakām tīrīšanas programmu veikt reizi nedēļā.

Tīrīšanas programma ilgst aptuveni 3 minūtes un to nevajadzētu pārtraukt.

UZMANĪBU

Nepiemērotu piena sistēmas tīrīšanas līdzekļu izmantošana var radīt ierīces bojājumus.

- Izmantojiet tikai Melitta® PERFECT CLEAN Espresso Machines piena sistēmu tīrīšanas līdzekli.

Priekšnoteikums: displejā rādās gatavības rādījums.

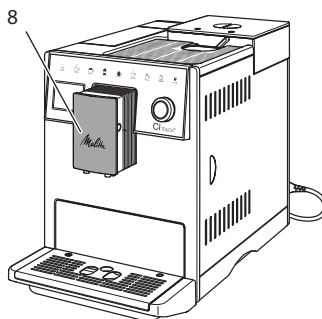
1. Novietojiet zem izplūdes uztveršanas trauku (0,7 l) (piem., kafijas biežumu tvertni).
2. Turiet nospiestu taustiņu "Rotary Switch" ilgāk nekā 2 sekundes.
» Displejā atveras izvēlne.
3. Atveriet izvēlni *Kopšana > Piena sistēmas tīrīšana*.
4. Atlasiet *Sākt* un apstipriniet savu izvēli.
5. Sekojiet turpmākajām instrukcijām displejā līdz *Piena sistēmas tīrīšanas programmas* beigām.

Piena mezgla tīrīšana

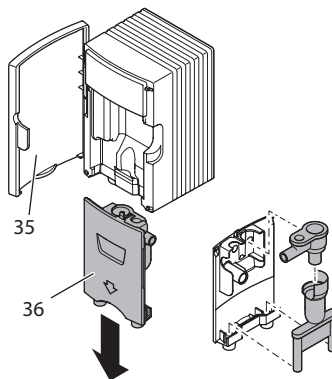
Papildus iesakām regulāri tīrīt piena mezglu, piena šļūteni un piena tvertni.

Informācija

- Plastmasas piena tvertne, bez vāka un izplūdes caurules ir piemērota mazgāšanai trauku mazgājamajās mašīnās.



Att. 16: Piekļuve piena mezglam



Att. 17: Piena mezgla demontāža

1. Noņemiet piena šļūteni no ierīces.
2. Atveriet izplūdes durtiņas (8).
3. Virzienā uz leju noņemiet piena mezglu (36).
4. Nomazgājiet atsevišķās detaļas ar siltu ūdeni. Izmantojiet mikstu, mitru drānu un tirdzniecībā pieejamiem trauku mazgāšanas līdzekļiem.

Montāžu veiciet atbilstoši pretējā secībā.

Informācija

Nodrošiniet, lai piena mezgls tiktu iespiests virzienā uz augšu līdz atdurei.

9.6 Programma „Kafijas sistēmas tīrīšana”

Izmantojot šo tīrīšanas programmu ar kafijas automātu tīrīšanas līdzekli tiek notīrīti atlikumi un kafijas eļļas atlikumi.

Lai izvairītos no ierīces bojājumiem, mēs iesakām tīrīšanas programmu veikt ik pēc 2 mēnešiem - vai tad, kad ierīce lūdz to veikt.

Pirms tīrīšanas programmas palaides iztīriet gatavošanas mezglu un iekšpusi (skatiet 9.3. nodaļu, 20 lpp.).

Tīrīšanas programma ilgst aptuveni 15 minūtes un to nevajadzētu pārtraukt.

⚠ UZMANĪBU

Kontakts ar kafijas automātu tīrīšanas līdzekļiem var radīt acu un ādas kairinājumus.

- Nemiet vērā apstrādes norādes uz kafijas automātu tīrīšanas līdzekļu iepakojuma.

UZMANĪBU

Nepiemērotu kafijas automātu tīrīšanas līdzekļu izmantošana var radīt ierīces bojājumus.

- Izmantojiet tikai Melitta® PERFECT CLEAN Espresso Machines tīrīšanas tabletes.

Priekšnoteikums: displejā rādās gatavības rādījums.

1. Turiet nospiestu taustiņu "Rotary Switch" ilgāk nekā 2 sekundes.
 - » Displejā atveras izvēlne.
2. Atveriet izvēlni *Kopšana > Kafijas sistēmas tīrīšana*.
3. Atlasiet *Sākt* un apstipriniet savu izvēli.
4. Sekojiet turpmākajām instrukcijām displejā līdz tīrīšanas programmas beigām.

9.7 Programma „Atkaļķošana”

Izmantojot atkaļķošanas programmu ar kafijas automātu atkaļķošanas līdzekli

palīdzību tiek notīrīti kaļķa nosēdumi ierīces iekšpusē.

Lai izvairītos no ierīces bojājumiem (ja neizmantojat ūdens filtru), mēs iesakām atkaļķošanas programmu veikt ik pēc 3 mēnešiem. Izmantojot ūdens filtru, tikai tad, kad ierīce lūdz to darīt.

Atkaļķošanas programma ilgst aptuveni 25 minūtes un to nevajadzētu pārtraukt.

⚠ UZMANĪBU

Kontakts ar atkaļķošanas līdzekli var radīt acu un ādas kairinājumus.

- Nemiet vērā apstrādes norādes uz kafijas automātu atkaļķošanas līdzekļu iepakojuma.

UZMANĪBU

Nepiemērotu piena sistēmas atkaļķošanas līdzekļu izmantošana var radīt ierīces bojājumus.

- Izmantojiet tikai Melitta® ANTI CALC Espresso Machines šķidro atkaļķošanas līdzekli.

UZMANĪBU

Ieskrūvēts ūdens filtrs atkaļķošanas programmas laikā var tikt bojāts.

- Izņemiet ūdens filtru, kad ierīce to aicina darīt (skatiet Att. 18.).
- Atkaļķošanas programmas laikā ievietojiet ūdens filtru tvertnē ar dzeramo ūdeni.
- Pēc atkaļķošanas programmas beigām varat atkārtoti ievietot ūdens filtru un izmantot to tālāk.

Priekšnoteikumi:

- Displejā rādās gatavības rādījums.
- Zem izplūdes ir novietots uztveršanas trauks (0,7 l).

1. Turiet nospiestu taustiņu "Rotary Switch" ilgāk nekā 2 sekundes.
 - » Displejā atveras izvēlne.
2. Atveriet izvēlni *Kopšana > Atkaļķošana*.

3. Atlasiet *Sākt* un apstipriniet savu izvēli.
4. Sekojiet turpmākajām instrukcijām displejā līdz atkaļķošanas programmas beigām.

9.8 Ūdens cietības iestatīšana

Iestatītā ūdens cietība ietekmē atkaļķošanas biežumu. Jo cietāks ūdens, jo biežāk nepieciešama ierīces atkaļķošana.

Informācija

Izmantojot ūdens filtru, jūs nevarat iestatīt ūdens cietību.

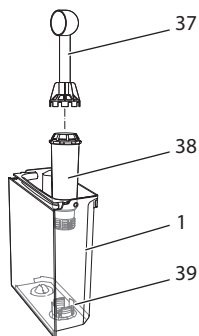
Ūdens cietības noteikšanai izmantojiet pievienoto testa sloksni. Ievērojiet instrukcijas uz testa sloksnes iepakojuma un *11. tabulā, 25 lpp.*

Priekšnoteikums: displejā rādās gatavības rādījums.

1. Turiet nospiestu taustiņu "Rotary Switch" ilgāk nekā 2 sekundes.
 - » Displejā atveras izvēlne.
2. Atveriet izvēlni *Iestatījumi > Ūdens cietība*.
3. Atlasiet ūdens cietības diapazonu un apstipriniet savu izvēli.

9.9 Ūdens filtra izmantošana

Ūdens filtra izmantošana pagarina ierīces darbmužu un retāk ir nepieciešama ierīces atkaļķošana. Piegādes komplektā iekļautais ūdens filtrs izfiltrē no ūdens kaļķi un citas kaitīgās vielas.



Att. 18: Ūdens filtra ieskrūvēšana / izskrūvēšana

Ar kafijas karotes (37) otrajā pusē esošo ūdens filtra ieskrūvēšanas palīgmehānismu ieskrūvējiet vai izskrūvējiet ūdens filtru (38) vītņē (39) ūdens tvertnes grīdā (1).

Ūdens filtra ievietošana

Informācija

Dažas minūtes pirms ūdens filtra ievietošanas ievietojiet to tvertņē ar dzeramo ūdeni.

Priekšnoteikumi:

- Displejā rādās gatavības rādījums.
- Zem izplūdes ir novietots uztveršanas trauks (0,7 l).

1. Turiet nospiestu taustiņu "Rotary Switch" ilgāk nekā 2 sekundes.
 - » Displejā atveras izvēlne.
2. *Atveriet izvēlni Kopšana > Filtrs > Filtra ievietošana*.
3. Atlasiet *Sākt* un apstipriniet savu izvēli.
4. Sekojiet turpmākajām instrukcijām displejā.
 - » Ierīce automātiski pielāgo ūdens cietību ūdens filtram.
 - » Displejā parādās gatavības rādījums.

Ūdens filtra nomaiņa

Nomainiet ūdens filtru, kad ierīce to aicina darīt.

Priekšnoteikums:

- Displejā rādās gatavības rādījums.
 - Zem izplūdes ir novietots uztveršanas trauks (0,7 l).
1. Turiet nospiestu taustiņu "Rotary Switch" ilgāk nekā 2 sekundes.
 - » Displejā atveras izvēlne.
 2. Atveriet izvēlni *Kopšana > Filtrs > Filtra nomaiņa*.
 3. Atlasiet *Sākt* un apstipriniet savu izvēli.
 4. Sekojiet turpmākajām instrukcijām displejā.

Ūdens filtra izņemšana

Ūdens filtrs nedrīkst ilgu laiku būt bez ūdens. Ilgāku laiku nelietojot ūdens filtru, mēs iesakām to ievietot ūdens tvertnē un ledusskapī.

Priekšnoteikums: displejā rādās gatavības rādījums.

1. Turiet nospiestu taustiņu "Rotary Switch" ilgāk nekā 2 sekundes.
 - » Displejā atveras izvēlne.
2. Atveriet izvēlni *Kopšana > Filtrs > Filtra izņemšana*.
3. Atlasiet *Sākt* un apstipriniet savu izvēli.
4. Sekojiet turpmākajām instrukcijām displejā.
 - » Ūdens cietība automātiski ir iestatīta saskaņā ar iepriekšējiem iestatījumiem.
 - » Displejā parādās gatavības rādījums.

10 Transportēšana, glabāšana un utilizēšana**10.1 Tvaika izpūšana no ierīces**

Ja ierīce ilgāku laiku netiek lietota, pirms transportēšanas un sala apdraudējuma gadījumā mēs iesakām no ierīces izpūst tvaiku.

Izpūšot tvaiku, no ierīces iztvaiko atlikušais ūdens.

Priekšnoteikumi:

- Ūdens filtrs ir izņemts.
 - Displejā rādās gatavības rādījums.
1. Novietojiet zem izplūdes trauku.
 2. Turiet nospiestu taustiņu "Rotary Switch" ilgāk nekā 2 sekundes.
 - » Displejā atveras izvēlne.
 3. Atveriet izvēlni *Sistēma > Tvaika izpūšana no ierīces*.
 4. Atlasiet *Sākt* un apstipriniet savu izvēli.
 5. Sekojiet turpmākajām instrukcijām displejā.
 - » Ierīce uzsilst.
 - » No ierīces pilnībā tiek izpūsts tvaiks un tā pēc tam pilnībā izslēdzas.

10.2 Ierīces transportēšana**UZMANĪBU****Sasalis atlikušais ūdens var radīt ierīces bojājumus.**

- Izvairieties ierīci novietot temperatūrā, kas ir zemāka nekā 0 °C.

Informācija

Transportējiet ierīci tikai oriģinālajā iepakojumā. Šādi varat izvairīties no transportēšanas laikā radītiem bojājumiem.

Pirms ierīces transportēšanas veiciet šādas darbības:

1. Izpūtiet tvaiku no ierīces (skatiet 10.1. nodaļu, 24 lpp.).
2. Iztukšojiet pilienu savākšanas trauku un kafijas biežumu tvertni.
3. Iztukšojiet ūdens tvertni.
4. Iztukšojiet kafijas pupiņu tvertni.
5. Iztīriet ierīci (skatiet 9.1. nodaļu, 19 lpp.).
6. Ar piemērotu līmlenti nostipriniet brīvi novietotās detaļas (tasišu plāksni u.t.t.).
7. Iepakojiet ierīci.

10.3 Ierīces utilizēšana

Ar šo simbolu apzīmētās ierīces ir pakļautas Eiropas Savienības direktīvai 2002/96/EK, kas attiecas uz WEEE (Waste Electrical and Electronic Equipment).

Elektroierīces aizliegts izmest sadzīves atkritumos.

- Utilizējiet ierīci videi draudzīgā veidā piemērotā savākšanas punktā.

11 Tehniskie dati

| Tehniskie dati | |
|--------------------------|---------------------------------------|
| Darba spriegums | no 220 V līdz 240 V, 50 Hz |
| Strāvas patēriņš | maks. 1450 W |
| Sūkņa spiediens | statiski maks. 15 bar |
| Izmēri | |
| Platums | 255 mm |
| Augstums | 340 mm |
| Dzīļums | 470 mm |
| Tilpums | |
| Kafijas pupiņu tvertne | 2 × 135 g |
| Ūdens tvertne | 1,8 l |
| Svars (tukšs) | 8,7 kg |
| Vides apstākļi | |
| Temperatūra | no 10 °C līdz 32 °C |
| Relatīvais gaisa mitrums | no 30 % līdz 80 % (nekondensejošs) |

| Ūdens cietības diapazons | °d | °e | °f |
|--------------------------|---------------|---------------|---------------|
| Mīksts | no 0 līdz 10 | no 0 līdz 13 | no 0 līdz 18 |
| Vidējs | no 10 līdz 15 | no 13 līdz 19 | no 18 līdz 27 |
| Ciets | no 15 līdz 20 | no 19 līdz 25 | no 27 līdz 36 |
| Ļoti ciets | > 20 | > 25 | > 36 |

12 Traucējumi

Ja nevarat novērst zemāk minētos traucējumus vai arī citus traucējumus, kas šeit nav doti, sazinieties ar mūsu klientu apkalpošanas dienestu (vietējais zvanu tarifs).

Servisa numuru meklējiet ūdens tvertnes vākā vai mūsu vietnes sadaļā "Serviss"

| Traucējums | Cēlonis | Darbība |
|--|--|---|
| Kafija no izplūdes tikai izpil. | Pārāk smalka maluma pakāpe. | <ul style="list-style-type: none"> Iestatiet rupjāku maluma pakāpi (skatiet 8.8. nodaļu.). |
| | Ierīce ir netīra. | <ul style="list-style-type: none"> Iztīriet gatavošanas mezglu (skatiet 9.3. nodaļu.). Veiciet tīrīšanas programmu (skatiet 9.6. nodaļu.). |
| | Ierīce ir aizkaļķojusies | <ul style="list-style-type: none"> Atkaļķojiet ierīci (skatiet 9.7. nodaļu.). |
| Kafija netek. | Nav iepildīts ūdens tvertnē vai arī tā nav pareizi ievietota | <ul style="list-style-type: none"> Uzpildiet ūdeni un pārbaudiet tvertnes novietojumu (skatiet 4.6. nodaļu.). |
| | Aizsērējis gatavošanas mezgls. | <ul style="list-style-type: none"> Iztīriet gatavošanas mezglu (skatiet 9.3. nodaļu.). |
| Dzirnaviņas nemaļ kafijas pupiņas. | <ul style="list-style-type: none"> Pupiņas nekrīt dzirnaviņās. Svira atrodas horizontāli. Kafijas pupiņas ir pārāk eļļainas. Dzirnaviņās ir svešķermeņi. | <ul style="list-style-type: none"> Nedaudz pasīti kafijas pupiņu tvertni. Iztīriet kafijas pupiņu tvertni. Pārvietojiet sviru pa kreisi vai pa labi. Izmantojiet citas kafijas pupiņas. Sazinieties ar klientu apkalpošanas dienestu |
| Mirgo rādījums <i>Uzpildiet pupiņas</i> , lai gan kafijas pupiņu tvertne ir uzpildīta. | Pupiņas nekrīt dzirnaviņās. Gatavošanas nodaļumā nav pietiekoši daudz samaltu pupiņu. | <ul style="list-style-type: none"> Nospiediet dzēriena gatavošanas vadības taustiņu. |
| Dzirnaviņas darbojas skaļi. | Dzirnaviņās ir svešķermeņi. | <ul style="list-style-type: none"> Sazinieties ar klientu apkalpošanas dienestu |
| Gatavošanas mezglu pēc izņemšanas nav iespējams ievietot. | Gatavošanas mezgls nav pareizi nofiksēts. | <ul style="list-style-type: none"> Pārbaudiet, vai gatavošanas mezgla fiksatora rokturis ir pareizi nofiksēts (skatiet 9.3. nodaļu.). |
| | Piedziņa nav pareizā pozīcijā. | <ul style="list-style-type: none"> Nospiediet taustiņu "my recipes"-Taste un turiet to nospiestu. Papildus nospiediet taustiņu "Iesl./Izsl.". Ierīce veic inicializēšanu. Atlaidiet taustiņus. |
| Displejā redzams rādījums <i>Sistēmas kļūda</i> . | Programmatūras traucējuma rādījums. | <ul style="list-style-type: none"> Izslēdziet un atkārtoti ieslēdziet ierīci (skatiet 4.1. nodaļu.). Sazinieties ar klientu apkalpošanas dienestu |



Melitta Europa GmbH & Co. KG
Division Household Products
Ringstr. 99
D-32427 Minden
Germany
www.melitta.de

Editorial department:
ZINDEL AG
www.zindel.de