



# CI TOUCH®

Kasutusjuhend

EESTI





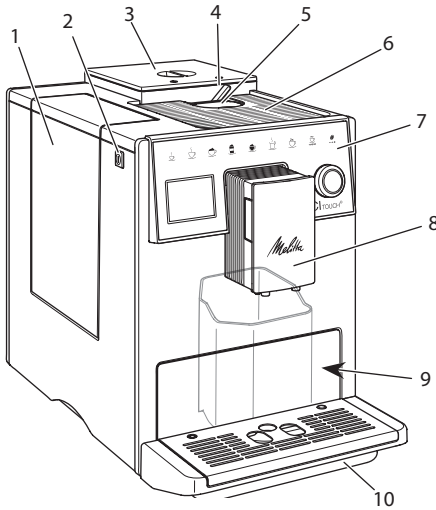
## Sisukord

<b>1</b>	<b>Aparaadi ülevaade.....</b>	<b>5</b>
1.1	Ülevaade aparaadist.....	5
1.2	Juhtpaneeli ülevaade.....	6
<b>2</b>	<b>Teie ohutuse tagamiseks .....</b>	<b>7</b>
2.1	Otstarbekohane kasutamine .....	7
2.2	Elektrivoolust tingitud ohud .....	7
2.3	Põletus- ja kõrvetusohud .....	7
2.4	Üldised ohutusnõuded .....	8
<b>3</b>	<b>Esimesed sammud.....</b>	<b>8</b>
3.1	Aparaadi pakendist väljavõtmine .....	8
3.2	Pakendi sisu kontrollimine.....	8
3.3	Aparaadi ülesseadmine.....	8
3.4	Aparaadi ühendamine.....	9
3.5	Aparaadi esimest korda sisselülitamine.....	9
<b>4</b>	<b>Põhikasutus .....</b>	<b>9</b>
4.1	Aparaadi sisse- ja väljalülitamine .....	9
4.2	Juhtpaneeli kasutamine .....	10
4.3	Menüüs liikumine.....	10
4.4	Kohviubade mahuti täitmine ja Bean Select'i kasutamine .....	11
4.5	Jahvatatud kohviubade kasutamine.....	11
4.6	Veepaagi täitmine.....	12
4.7	Väljastaja seadistamine .....	12
4.8	Piima kasutamine.....	12
4.9	Tilkumisaluse ja kohvipaksu mahuti tühjendamine.....	12
<b>5</b>	<b>Jookide valmistamine .....</b>	<b>13</b>
5.1	Espresso und café crème valmistamine.....	13
5.2	Cappuccino ja latte macchiato valmistamine.....	13
5.3	Piimavahu ja sooja piima valmistamine.....	14
5.4	Vee kuumutamine.....	14
5.5	Jookide valmistamine retseptide järgi .....	14
5.6	Joogi seadistuste muutmine enne valmistamist ja valmistamise ajal.....	14
5.7	Joogi valmistamise katkestamine .....	14
5.8	Kahe joogi valmistamine korraga.....	15
<b>6</b>	<b>Joogi seadistuste alaline muutmine.....</b>	<b>15</b>
6.1	Eelseadistuste muutmine.....	15

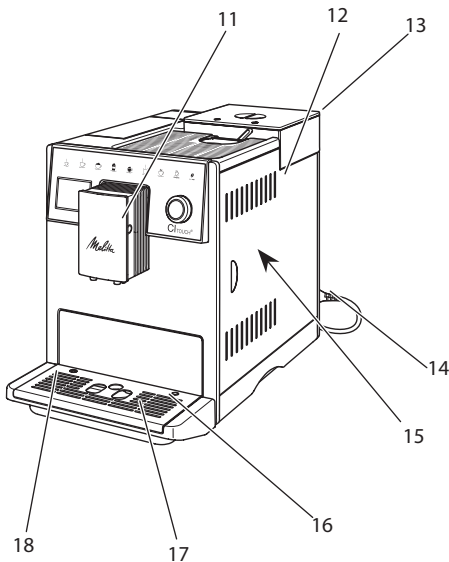
<b>7</b>	<b>Kohvi valmistamine oma maitse järgi – „My Coffee“ (Minu kohv) .....</b>	<b>15</b>
7.1	Kasutajaprofilide kasutamine .....	15
7.2	Oma seadistuste valimine ja muutmine .....	16
7.3	Jookide valmistamine oma seadistustega .....	16
<b>8</b>	<b>Põhiseadistuste muutmine .....</b>	<b>16</b>
8.1	Keele seadistamine .....	16
8.2	Kellaaja seadistamine .....	17
8.3	Energiasäästurežiimi seadistamine .....	17
8.4	Automaatse väljalülituse seadistamine .....	17
8.5	Loputamise sisse- ja väljalülitamine .....	18
8.6	Tehaseadistuste taastamine .....	18
8.7	Menüü <i>Statistika ja süsteem</i> .....	18
8.8	Jahvatusastme seadistamine .....	19
<b>9</b>	<b>Hooldus ja tehniline korrashoid .....</b>	<b>19</b>
9.1	Üldine puhastamine .....	19
9.2	Kohvisüsteemi loputamine .....	19
9.3	Tõmbekambri puhastamine .....	19
9.4	Programm „ <i>Easy Cleaning</i> “ .....	20
9.5	Programm „Piimasüsteemi puhastamine“ .....	20
9.6	Programm „Kohvisüsteemi puhastamine“ .....	21
9.7	Programm „Katlakivieemaldus“ .....	22
9.8	Vee kareduse seadistamine .....	22
9.9	Veefiltri kasutamine .....	23
<b>10</b>	<b>Transportimine, hoiustamine ja kasutusest kõrvaldamine .....</b>	<b>24</b>
10.1	Aparaadist auru eemaldamine .....	24
10.2	Aparaadi transportimine .....	24
10.3	Aparaadi kasutusest kõrvaldamine .....	24
<b>11</b>	<b>Tehnilised andmed .....</b>	<b>25</b>
<b>12</b>	<b>Vead .....</b>	<b>26</b>

# 1 Aparaadi ülevaade

## 1.1 Ülevaade aparaadist



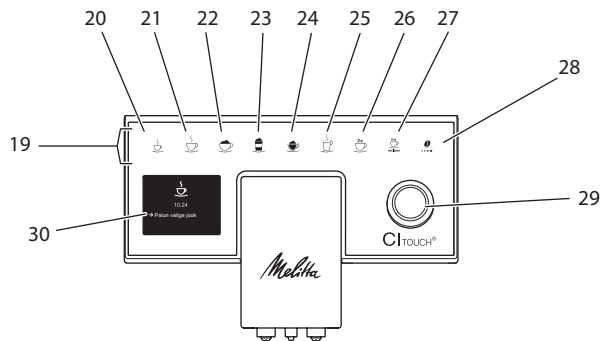
Joon. 1: Eestvaade vasakult



Joon. 2: Eestvaade paremalt

- 1 Veepaak
- 2 "Sisse-/väljalülitusnupp"
- 3 2-kambriline kohviubade mahuti
- 4 BEAN SELECT
- 5 Jahvatatud kohviubade mahuti
- 6 Tassirest roostevabast terasest (sõltub mudelist)
- 7 Juhtpaneel
- 8 Reguleeritava kõrgusega väljastaja 2 kohvitilaga, 2 piimatoru, 1 kuuma vee otsak, tassivalgustus
- 9 Kohvipaksu mahuti (sees)
- 10 Tilkumisalus
- 11 Piimavooliku ühenduskoht väljastaja juures
- 12 Kate
- 13 Hoob "Jahvatusastme regulaator" (tagaküljel)
- 14 Toitejuhe ja selle hoiupesa
- 15 Tõmbekamber (katte taga)
- 16 Piimavooliku ühenduskoht tilkumisalusel
- 17 Tassialus
- 18 Tilkumisaluse ujuk

## 1.2 Juhtpaneeli ülevaade



Joon. 3: Juhtpaneel

Posit	Nimetus	Funktsioon
19	Jookide nupud	jookide valmistamine
20	Espresso	espresso valmistamine
21	café crème	café crème valmistamine
22	Cappuccino	cappuccino valmistamine
23	Latte Macchiato	latte macchiato valmistamine
24	Piimavaht/soe piim	piimavahu või sooja piima valmistamine
25	Kuum vesi	vee kuumutamine
26	2 tassi	kahe tassi valmistamine
27	My recipes	oma maitse või retseptide järgi jookide valmistamine
28	Kohvi kangus	kohvi kanguse seadistamine
29	Rotary Switch	menüü kuvamine või sisestuste kinnitamine Menüüs üles ja alla liikumine või kohvi aroomi STANDARD (STANDARDNE) valimine
30	Ekraan	hetkemenüüde või teadete kuvamiseks Näide: kasutamiseks valmisoleku näit

## Hea klient!

Täname teid, et ostsite kohviautomaadi CI Touch®.

Kasutusjuhend tutvustab teile aparaati, selle mitmekülgseid kasutusvõimalusi ja annab juhiseid täiusliku kohvinaudingu valmistamiseks.

Lugege kasutusjuhend tähelepanelikult läbi. Sellega kaitsete enda ja teiste ohutust ja väldite varalise kahju tekitamist. Hoidke juhend kindlas kohas alles ja andke see võimalikule järgmisele omanikule edasi.

Melitta ei vastuta kahjude eest, mis on tekkinud juhistest mittekinnipidamise tõttu.

Kui soovite saada täiendavat infot või teil on küsimusi aparaadi kohta, võtke ühendust firmaga Melitta või külastage meid Internetis:

[www.melitta.de](http://www.melitta.de)

Soovime teile aparaadi head kasutamist!

## 2 Teie ohutuse tagamiseks

**CE** Aparaat on kooskõlas kehtivate Euroopa direktiivide nõuetega ja vastab kaasaegse tehnika tasemele. Kuid sellele vaatamata jäävad jääkohud siiski alles.

Pidage kinni ohutusjuhistest, et hoida ära ohtlike olukordade tekkimise võimalus.

Melitta ei vastuta kahjude eest, mis on tekkinud ohutusjuhistest mittekinnipidamise tõttu.

### 2.1 Otstarbekohane kasutamine

Aparaat on ette nähtud kohvijookide valmistamiseks kohviubadest või jahvatatud kohviubadest ja piima või vee kuumutamiseks.

Aparaat on mõeldud kasutamiseks kodumajapidamises.

Igasugune muu kasutus ei ole otstarbekohane ja võib kahjustada inimeste elu ja tervist ning tekitada varalist kahju.

### 2.2 Elektrivoolust tingitud ohud

Vigastatud aparaadist või toitejuhtmest võib saada elektrilöögi.

Elektriohtude vältimiseks:

- ärge kasutage vigastatud toitejuhet;
- vigastatud toitejuhet tohiv välja vahetada ainult tootja, tema klienditeenindus või teeninduspartner;
- ärge avage katteid, mis on aparaadi korpuse külge kõvasti kinnitatud;
- kasutage ainult tehniliselt täielikult korras aparaati;
- katkist aparaati laske parandada ainult volitatud töökojas;
- ärge parandage aparaati ise;
- ärge muutke aparaadi, selle osade ega tarvikute konstruktsiooni;
- ärge pange aparaati vette.
- Toitejuhe ei tohi veega kokku puutuda.

### 2.3 Põletus- ja kõrvetusohud

Väljuv vedelik ja aur võivad olla väga kuumad. Ka aparaadi osad lähevad väga kuumaks.

Kõrvetuste ja põletuste ärahoidmiseks:

- vältige väljuva vedeliku ja auru sattumist nahale;

- ärge puudutage väljastaja tilasid, otsakut ega toru aparaadi töötamise ajal.

## 2.4 Üldised ohutusnõuded

Vigastuste ja kahjustuste ärahoidmiseks:

- Aparaati ei tohi üles panna kappi vms kohtadesse.
- ärge pange kätt töötamise ajal aparaadi sisemusse;
- hoidke nooremad kui 8-aastased lapsed aparaadist ja toitejuhtmest eemal;
- lapsed alates 8. eluaastast, piiratud füüsiliste, meeleliste või vaimsete võimetega isikud või väheste kogemuste ja teadmistega isikud tohivad aparaati kasutada juhul, kui neid juhendatakse või neile on aparaadi kasutamist selgitatud ja nad mõistavad võimalikke ohte;
- lapsed ei tohi aparaadiga mängida. Nooremad kui 8-aastased lapsed ei tohi aparaati puhastada ega hooldada. Lapsed alates 8. eluaastast tohivad aparaati puhastada ja hooldada ainult järelevalve all;
- kui lähete kodust pikemaks ajaks ära, ühendage aparaat vooluvõrgust lahti.

## 3 Esimesed sammud

Siin peatükis kirjeldatakse aparaadi ettevalmistamist kasutamiseks.

### 3.1 Aparaadi pakendist väljavõtmine

- Võtke aparaat pakendist välja. Võtke aparaadil pakkematerjalid, kleepribad ja kaitsekiled küljest ära.
- Hoidke pakkematerjalid alles, et aparaati oleks võimalik ka hiljem transportida või teenindusse saata.

#### Informatsioon

Aparaadis võib olla vähesel määral kohvi ja vett. Tehases läbis aparaat põhjaliku kontrolli ja testimise.

### 3.2 Pakendi sisu kontrollimine

Kontrollige järgneva nimekirja alusel, kas kõik tarnekomplekti kuuluvad osad on olemas. Kui midagi peaks puuduma, võtke ühendust toote edasimüüjaga.

- Kohvi mõõtelusikas koos abivahendiga veefiltriga paigaldamiseks
- Plastist piimanõu või piimatermos koos piimavoolikuga
- Veefilter
- Testribad vee kareduse määramiseks

### 3.3 Aparaadi ülesseadmine

Pidage kinni järgmistest juhistest:

- ärge pange aparaati niiskesse ruumi üles;
- asetage aparaat tugevale, tasasele ja kuivale pinnale;
- ärge asetage aparaati kraanikausi vms asjade lähedusse;
- ärge pange aparaati kuuma pinna peale;
- asetage aparaat seinast või muudest esemetest umbes 10 cm kaugusele; aparaadi kohale peaks jääma vähemalt 20 cm vaba ruumi;
- paigaldage toitejuhe nii, et servad ja kuumad pinnad ei saaks seda kahjustada.



### 3.4 Aparaaadi ühendamine

Pidage kinni järgmistest juhistest:

- kontrollige, kas elektrivõrgu pinge vastab aparaaadi tööpingele, mis on kirjas tehnilistes andmetes (vt tabelit 11, lk 25);
- ühendage aparaat ainult nõuetekohaselt paigaldatud kaitsekontaktiga pistikupesaga; kahtluse korral pöörduge abi saamiseks elektriala spetsialisti poole;
- pistikupesa peab olema varustatud vähemalt 10 A kaitsmega.

### 3.5 Aparaaadi esimest korda sisselülitamine

Aparaaadi esimest korda sisselülitamisel saate valida keele, seadistada kellaaja ja vee kareduse. Neid seadistusi saab hiljem ka muuta (vt ptk 8, lk 16 ja ptk 9.8, lk 22).

Kasutage vee kareduse määramiseks kaasolevat testriba. Järgige juhiseid testriba pakendil ja tabelis ptk 11, lk 25.

#### Informatsioon

Aparaaadi esimest korda kasutusele võtmisel soovitate esimesed kaks tassitait kohvi ära valada.

**Eeldus:** aparaat on üles seatud ja ühendatud.

1. Asetage tass väljastaja alla.
2. Lülitage aparaat "Sisse-/väljalülitusnupust" sisse.
  - » Ekraanile kuvatakse tervituskuva.
  - » Ekraanile kuvatakse teade aparaaadi seadistamiseks: Please Setup the machine.
3. Kinnitage Setup nupuga "Rotary Switch".
  - » Ekraanile kuvatakse menüü *Keel*.
4. Valige nupuga "Rotary Switch" sobiv keel. Kinnitage oma valik.
  - » Ekraanile kuvatakse menüü *Kellaeg*.
5. Valige nupuga "Rotary Switch" tunnid ja minutid. Kinnitage oma valik.
  - » Ekraanile kuvatakse menüü *Vee karedus*.

6. Valige nupuga "Rotary Switch" määratud vee kareduse vahemik või kinnitage eelseadistatud aste.
  - » Ekraanile kuvatakse *Täitke veepaak ja pange sisse*.
7. Võtke veepaak välja. Loputage veepaak puhta veega üle. Pange veefilter sisse (vt ptk „Veefilteri sissepanemine“ lk 23 Täitke veepaak värsket joogiveega ja pange oma kohale.
  - » Aparaat kuumeneb ja loputab süsteemi automaatselt läbi.
  - » Ekraanile kuvatakse näit, et aparaat on kasutamiseks valmis ja teade *Täitke kohviubade mahuti*.
8. Täitke kohviubade mahuti kohviubadega. Vt ptk 4.4, lk 11.

## 4 Põhikasutus

Käesolevas lõigus kirjeldatakse põhilisi aparaaadi igapäevase kasutamise seotud toiminguid.

### 4.1 Aparaaadi sisse- ja väljalülitamine

Aparaaadi esimest korda kasutusele võtmisel lugege enne sisselülitamist ptk 3.5.

#### Informatsioon

- Sisse- ja väljalülitamisel loputab aparaat süsteemi automaatselt läbi.
- Loputamisel valgub loputusvett ka tilkumisalusele.
- Aparaaadi väljalülitamisel teostatavat automaatse loputuse funktsiooni saab lülitada sisse või välja menüüs *Seadistused*.

#### Aparaaadi sisselülitamine

1. Asetage tass väljastaja alla.
2. Vajutage "Sisse-/väljalülitusnuppu".
  - » Ekraanile kuvatakse tervituskuva.
  - » Aparaat kuumeneb ja loputab süsteemi automaatselt läbi.
  - » Ekraanile kuvatakse näit, et aparaat on kasutamiseks valmis.

## Aparaadi väljalülitamine

1. Asetage tass väljastaja alla.
  2. Vajutage sisse-/väljalülitusnuppu 1-2 sekundit.
- » Aparaat loputab süsteemi automaatselt läbi, kui väljalülitamisel teostatavat automaatse loputuse funktsioon on sisse lülitatud.
  - » Aparaat lülitub välja.

### Informatsioon

- Kui aparati teatud aja jooksul ei kasutata, lülitub see automaatselt välja. Ka sel juhul teostatakse automaatne loputus.
- Aparadi väljalülitamise aega saab seadistada menüüs *Auto Aus* (Autom. välja), vt ptk 8.4, lk 17.
- Kui aparaat lülitati sisse, aga ühtegi jooki ei valmistatud või veepaak on tühi, siis loputus ei toimu.

## 4.2 Juhtpaneeli kasutamine

Kõiki olulisi funktsioone saab valida juhtpaneelilt ja nupuga "Rotary Switch".

Vajutage sõrmeotsaga nupule. Nupp ei reageeri, kui vajutate pliatsi vms esemega.

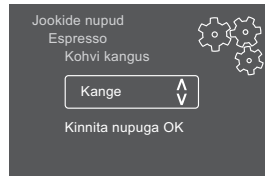
Kasutada saab ainult nuppe, mis konkreetsel hetkel põlevad.

## 4.3 Menüüs liikumine

Individaalsete jookide seadistamiseks, aparadi hooldamiseks ja tehnilise korrastamise teostamiseks peab ekraanil kuvama kasutamiseks valmisoleku näit. Siis kuvage ekraanile vajalik menüü ning valige menüüst, mida soovite.

Kui kõik toimingud on edukalt läbi viidud, kuvatakse ekraanile näit, et aparaat on kasutamiseks valmis.

Järgige ekraanile kuvatavaid juhiseid.



Joon. 6: Näide: Ekraan

Menüüs liikumiseks on järgmised võimalused:

### Menüü kuvamine ja valiku kinnitamine

Menüü kuvamiseks vajutage nupule "Rotary Switch" kauem kui 2 sekundit.

Valiku kinnitamiseks vajutage lühidalt nupule "Rotary Switch".

### Menüüs liikumine

Menüüs üles või alla liikumiseks keerake nuppu "Rotary Switch".

### Menüüst väljumine

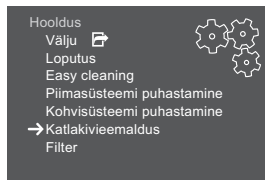
Valige nupuga "Rotary Switch" käsk *Exit* (Välju) ja menüüst väljumiseks kinnitage oma valik.

Väljumiseks alammenüüdest, mis on vaid teabe kuvamiseks ja mitte seadistamiseks, vajutage kergelt nupule.

### Alammenüüde kuvamine

Aparadi mõne funktsioonini jõudmiseks tuleb ekraanile kuvada järjestikku mitmeid alammenüüsid.

Alammenüüde kuvamine on alati sarnane. Näitena kirjeldame programmi *Katlakivieemaldus* valimist.



Joon. 7: Programmi Katlakivieemaldus valimine

1. Vajutage nupule "Rotary Switch" 2 sekundit.  
» Ekraanile kuvatakse menüü.
2. Valige nupu "Rotary Switch" keeramisega menüü *Hooldus* ja kinnitage oma valik.
3. Valige nupu "Rotary Switch" keeramisega menüü *Katlakivieemaldus* ja kinnitage oma valik.

Kasutusjuhendis on funktsioonide valik antud alati lühendatud kujul:

- Valige menüüst *Hooldus* > *Katlakivieemaldus*.

#### 4.4 Kohviubade mahuti täitmine ja Bean Select'i kasutamine

Röstitud kohvioad kaotavad oma aroomi. Valage kohviubade mahutisse vaid nii palju kohviube, kui te järgmise 3–4 päeva jooksul tarbite.

##### ⚠ ETTEVAATUST!

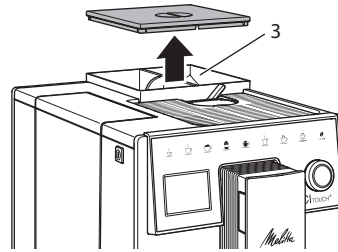
**Kohviubade kambri ümberlülitamisel jääb veskisse veidi kohviubasid. Pärast ümberlülitamist võivad kaks esimest kohvijooki kofeiinivabadest kohviubadest sisaldada kofeiini. See võib tekitada terviseprobleeme kofeiini talumatusega inimestel.**

- Kofeiini talumatusega inimestel soovitate pärast ümberlülitamist juua alles kolmandat aparaadiga valmistatud kohvijooki.

##### TÄHELEPANU

**Kohvisordid, mis aparaadile ei sobi, võivad veski ummistada.**

- Ärge kasutage külmkuivatatud ega karamellistatud kohviube.
- Ärge pange kohviubade mahutisse jahvatatud kohvi.



Joon. 8: 2-kambriline kohviubade mahuti

2-kambrilise kohviubade mahutiga (3) saate kasutada kahte erinevat sorti kohviube. Valage näiteks ühte kambriisse espresso kohvioad ja teise café crème kohvioad.

1. Avage 2-kambrilise kohviubade mahuti kaas.
2. Täitke kohviubade mahuti kambriid kohviubadega.
3. Pange 2-kambrilise kohviubade mahuti kaas kinni.

#### 4.5 Jahvatatud kohviubade kasutamine

Kohvijooke saate valmistada ka jahvatatud kohviubadest.

##### TÄHELEPANU

**Kui kasutate kohvisorte, mis aparaadile ei sobi, võivad need tõmbekambri ummistada.**

- Ärge kasutage lahustuvat kohvi.
- Pange jahvatatud kohviubade mahutisse maksimaalselt üks mõõtelusikatäis jahvatatud kohvi.

1. Avage jahvatatud kohviubade mahuti kaas.
2. Kasutage jahvatatud kohviubade sissepanemiseks ainult kaasasolevat mõõtelusikat.  
Pange jahvatatud kohviubade mahutisse maksimaalselt üks mõõtelusikatäis jahvatatud kohvi.

3. Pange jahvatatud kohvipulbri mahuti kaas kinni.
4. Toimige nagu on kirjeldatud ptk-des 5 kuni 7.

#### **i** Informatsioon

- Jahvatatud kohvipulbri kasutamisel ei saa valmistada kahte tassi korraga.
- Kui te ei valmista kohvi 3 minuti jooksul pärast jahvatatud kohvipulbri mahuti avamist, lülitub aparaat ümber kohviu-badest valmistamise funktsioonile ja jahvatatud kohv lastakse kohvipaksu mahutisse.

## 4.6 Veepaagi täitmine

Hea kohvi valmistamiseks täitke veepaak ainult värsket külma joogiveega, ärge kasutage gaseeritud vett. Vahetage vett iga päev.

#### **i** Informatsioon

Kohvi maitse sõltub oluliselt vee kvaliteedist. Seepärast soovime kasutada veefiltrit (vt ptk 9.8, lk 22 ja ptk 9.9, lk 23).

1. Avage veepaagi kaas ja tõstke veepaak käepidemest aparaadist ülespoole välja.
2. Täitke veepaak veega. Veepaak mahutab maksimaalselt 1,8 liitrit.
3. Pange veepaak ülevalt aparaadi sisse tagasi ja sulgege kaas.

## 4.7 Väljastaja seadistamine

Väljastaja kõrgust saab reguleerida. Tõmmake väljastaja tassile võimalikult lähedale. Liigutage väljastajat vastavalt tassi kõrgusele kas üles- või allapoole.

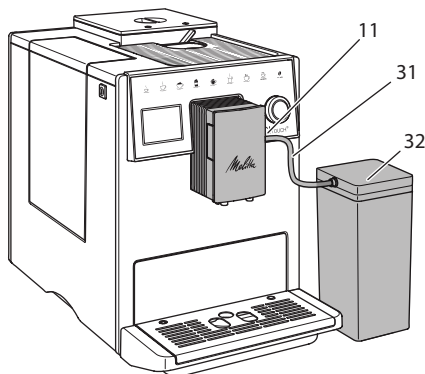
## 4.8 Piima kasutamine

Parema kohvimaitses saamiseks kasutage jahutatud piima.

Sõltuvalt mudelist võite kasutada kas kaasasolevat piimanõud, piimavoolikut või tavalist piimapakendit.

### Piimanõu ühendamine

Valage piimanõusse ainult nii palju piima, kui soovite kohe tarvitada.



Joon. 9: Piimanõu ühendamine aparaadiga

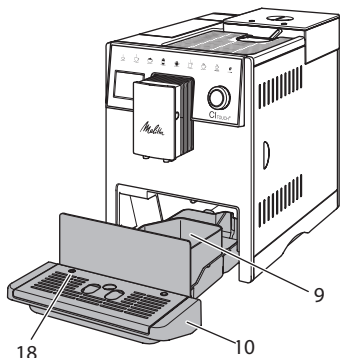
1. Valage piimanõusse soovitud kogus piima (32).
2. Ühendage piimavoolik (31) piimanõuga ja piimatoruga (11) väljastaja juures või torgake piimavoolik tavalisse piimapakendisse.

#### **i** Informatsioon

Kui piimanõus on veel piima, pange see külmikusse.

## 4.9 Tilkumisaluse ja kohvipaksu mahuti tühjendamine

Kui tilkumisalus (10) ja kohvipaksu mahuti (9) on täis, annab aparaat ekraani kaudu teada, et need vajavad tühjendamist. Ka tilkumisaluse välja ulatuv ujuk (18) näitab, et tilkumisalus on täis. Tühjendage alati nii alus kui mahuti.



Joon. 10: Tilkumisalus, kohvipaksu mahuti ja ujuk

1. Tõmmake tilkumisalus (10) aparaadist ettepoole välja.
2. Võtke kohvipaksu mahuti (9) välja ja tühjendage see.
3. Tühjendage tilkumisalus.
4. Pange kohvipaksu mahuti aparaadi sisse tagasi.
5. Lükake tilkumisalus oma kohale tagasi.

#### Informatsioon

Teade tilkumisaluse ja kohvipaksu mahuti tühjendamise kohta kuvatakse ekraanile valmistatud jookide kindlaksmääratud hulga järgi. Kui tühjendate alust ja mahutit sel ajal, kui aparaat on välja lülitatud, siis neid tühjenduskordi ei loendata. Seega võib juhtuda, et ekraanile kuvatakse teade tühjendamise kohta, aga tilkumisalus ja kohvipaksu mahuti polegi veel täis.

## 5 Jookide valmistamine

Jookide valmistamiseks on kolm võimalust:

- standardjookide valmistamine jookide nuppudega ja retseptide järgi, mida kirjeldatakse allpool;
- jookide valmistamine muudetud seadistustega (vt ptk 6, lk 15);
- oma seadistustega funktsiooniga My Coffee (vt ptk 7, lk 15).

Siinkohal kirjeldame standardjookide valmistamist.

Pidage meeles!

- Mahutites peab olema piisav kogus vett ja kohvi. Kui mahutis pole piisavat kogust, kuvab aparaat teate, et mahuti vajab täitmist.
- Aparaat ei kuva teadet, kui piim on otsas.
- Piimaga joogi valmistamiseks peab aparaadiga olema ühendatud piimanõu või tavaline piimapakend.
- Tassid peavad olema piisavalt suured.
- Joogi valmistamiseks peab ekraanil kuvama näit, et aparaat on kasutamiseks valmis.
- Joogi väljastamine lõpeb automaatselt.
- Pärast piimaga joogi valmistamist kuvatakse automaatselt teade programmi *Easy Cleaning* (piimasüsteemi loputamise) kohta.

### 5.1 Espresso und café crème valmistamine



1. Asetage tass väljastaja alla.
2. Vajutage nupule "Espresso" või "Café Crème".
  - » Algab joogi väljastamine, mis lõpeb automaatselt.
3. Võtke tass ära.

### 5.2 Cappuccino ja latte macchiato valmistamine



Eeldus: piim on ühendatud.

1. Asetage tass väljastaja alla.
2. Vajutage nupule "Cappuccino" või Latte "Macchiato".
  - » Algab joogi väljastamine, mis lõpeb automaatselt.
  - » Ekraanile kuvatakse *Easy Cleaning*?
3. Võtke tass ära.
4. Käivitage programm *Easy Cleaning* või valmistage veel jooke ja käivitage seejärel programm *Easy Cleaning*, vt ptk 9.4.

### 5.3 Piimavahu ja sooja piima valmistamine

Piimavahtu ja sooja piima valmistatakse sarnaselt.



**Eeldus:** piim on ühendatud.

1. Asetage tass väljastaja alla.
2. Vajutage nupule "Piimavaht/piim".
  - a) Piima vaht = vajutage nupule lühidalt
  - b) Soe piim = vajutage nupule pike-malt (2 sekundit)
    - » Algab piima väljastamine, mis lõpeb automaatselt.
3. Võtke tass ära.
  - » Ekraanile kuvatakse Easy Cleaning? (piimasüsteemi loputamine?)
4. Käivitage programm *Easy Cleaning* või valmistage veel jooke ja käivitage seejärel programm *Easy Cleaning*, vt ptk 9.4.

### 5.4 Vee kuumutamine



1. Asetage tass väljastaja alla.
2. Vajutage nupule "Kuum vesi".
  - » Algab kuuma vee väljastamine, mis lõpeb automaatselt.
3. Võtke tass ära.

### 5.5 Jookide valmistamine retseptide järgi

Lisaks standardjookidele saab menüüst *Retseptid* valida veel teisi jooke.

#### Informatsioon

Piimaga retsepti valimisel ühendage piimanõu või tavaline piimapakend (sõltub mudelist).



1. Asetage tass väljastaja alla.
2. Vajutage nupule "Rotary Switch" ja valige menüüst *Retseptid* või vajutage pikalt nupule "my recipes".

- » Ekraanile kuvatakse retseptivalik.
3. Valige joogi retsept ja kinnitage oma valik.
    - » Algab joogi väljastamine, mis lõpeb automaatselt.
  4. Võtke tass ära.

### 5.6 Joogi seadistuste muutmine enne valmistamist ja valmistamise ajal

Joogi seadistusi saate muuta enne joogi valmistamist ja joogi valmistamise ajal.

#### Informatsioon

Need seadistused kehtivad ainult hetkel valmistatava joogi kohta.

#### Joogi seadistuste muutmine enne valmistamist


Enne joogi valmistamist saate muuta kohviosa sorti.


- Valige enne joogi valmistamist regulaatoriga "BEAN SELECT" kohviubade mahuti kamber.
- » Jook valmistatakse valitud kohviubadest.

#### Joogi seadistuste muutmine valmistamise ajal

Kohvi kogust ja kohvi kangust saate muuta ka joogi valmistamise ajal.

**Eeldus:** Ekraanil kuvab näit, et aparaat on kasutamiseks valmis.

 Seadistage joogi (kohv või piim) väljastamise ajal nupuga "Rotary Switch" joogi kogus.

 Seadistage kohvi kangus jahvatamise ajal nupuga "Kohvi kangus".

### 5.7 Joogi valmistamise katkestamine

Kui soovite joogi valmistamist katkestada, vajutage veel kord valitud nupule.

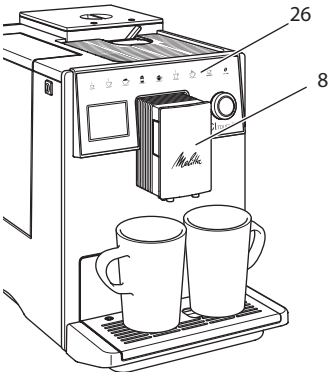
## 5.8 Kahe joogi valmistamine korraga



Nupuga "2 tassi" saate valmistada kaks jooki korraga.

### Informatsioon

Kahte tassi korraga ei saa valmistada segujookidega, mille valmistamiseks lisatakse kuuma vett (nt Americano), piimavahu, sooja piima ja kuuma vee tegemiseks.



Joon. 11: Kahe tassi valmistamine

1. Asetage kaks tassi väljastaja (8) alla.
2. Vajutage nupule "2 tassi" (26).
3. Toimige nagu on kirjeldatud selle joogi valmistamise all.

### Informatsioon

- Seadistus kehtib ainult järgmise joogi valmistamise kohta.
- Kui te ei valmista 1 minuti jooksul mingit jooki, lülitub aparaat ümber ühe tassi valmistamise funktsioonile.

## 6 Joogi seadistuste alaline muutmine

Aparaadiga saate valmistada ka teisi kohvijooke.

## 6.1 Eelseadistuste muutmine

Sõltuvalt joogist saate muuta järgmisi eelseadistusi: kohvi kogus, vahu kogus, piima kogus, kuuma vee kogus, kohvi kangus ja temperatuur.

Joogi seadistuste muutmine on kõikide jookide puhul sarnane. Näitena kirjeldame kohvi kanguse muutmist espressoole.

1. Vajutage nupule "Rotary Switch" 2 sekundit.
  - » Ekraanile kuvatakse menüü.
2. Valige menüüst *Jookide nupud* > *Espresso* > *Kohvi kangus*.
3. Valige sobiv kohvi kangus ja kinnitage oma valik.
4. Menüüst väljumiseks valige käsk *Exit* (Välju).
  - » Nüüd valmistatakse espressot alati selle kangusega.

### Informatsioon

Eelseadistused kehtivad seni, kuni neid jälle muudetakse.

## 7 Kohvi valmistamine oma maitse järgi – „My Coffee“ (Minu kohv)

My Coffee funktsiooniga saate jookidele salvestada oma seadistusi ja määrata kasutaja.

### 7.1 Kasutajaprofilide kasutamine

Kasutada saab kuni nelja kasutajaprofiili.

#### Kasutajaprofiili nime muutmine

Kasutajaprofiili nime saab muuta.

1. Vajutage nupule "Rotary Switch" 2 sekundit.
  - » Ekraanile kuvatakse menüü.
2. Valige menüüst *My Coffee* (Minu kohv).
3. Valige kasutaja ja kinnitage oma valik.

4. Valige *Nime muutmise* ja kinnitage oma valik.
  - » Ekraanile kuvatakse menüü numbrite ja tähtedega.
5. Keerake nuppu "Rotary Switch" valides märgid ühekaupa välja ja kinnitage oma valik.
6. Menüüst väljumiseks valige käsk *Exit* (Välju).

### Kasutajaprofiili sisse- ja väljalülitamine

Ainult kasutajaid, kelle profiil on aktiivne, saab kasutada.

**Eeldus:** Ekraanil kuvab näit, et aparaat on kasutamiseks valmis.

1. Vajutage nupule "Rotary Switch" 2 sekundit.
  - » Ekraanile kuvatakse menüü.
2. Valige menüüst *My Coffee* (Minu kohv).
3. Valige kasutaja ja kinnitage oma valik.
4. Valige *Sees/väljas* ja kinnitage oma valik.
5. Valige *Sees* või *Väljas* ja kinnitage oma valik veel kord.
6. Menüüst väljumiseks valige käsk *Exit* (Välju).

## 7.2 Oma seadistuste valimine ja muutmine

Sõltuvalt joogist saab kasutajale valida: retsepte, kohvi kogust, vahu kogust, piima kogust, kuuma vee kogust, kohvi kangust ja temperatuuri.

Kasutajale oma seadistuste määramine käib alati sarnaselt. Näitena kirjeldame kohvi koguse seadistamist cappuccinole.

1. Vajutage nupule "Rotary Switch" 2 sekundit.
  - » Ekraanile kuvatakse menüü.
2. Valige menüüst *My Coffee* (Minu kohv).
3. Valige kasutaja ja kinnitage oma valik.
4. Valige menüüst *Cappuccino > Kohvi kogus*.

5. Valige kogus ja kinnitage oma valik.
6. Menüüst väljumiseks valige käsk *Exit* (Välju).
  - » Nüüd valmistatakse sellele kasutajale cappuccinot alati selle kohvi kogusega.

## 7.3 Jookide valmistamine oma seadistustega



Jookide valmistamine My Coffee funktsiooniga on kõikide jookide puhul sarnane. Näitena kirjeldame cappuccino valmistamist.

1. Asetage tass väljastaja alla.
2. Vajutage nupule "my recipes", kuni ekraanile kuvatakse soovitud kasutaja.
3. Vajutage nupule "Cappuccino".
  - » Algab joogi väljastamine, mis lõpeb automaatselt.
4. Võtke tass ära.
  - » Ekraanile kuvatakse Easy Cleaning? (käivitamiseks vajutage nupule *Rotary Switch*).
5. Käivitage programm *Easy Cleaning* või valmistage veel jooke ja käivitage seejärel programm *Easy Cleaning*, vt ptk 9.4.

### Informatsioon

- *My Coffee* (Minu kohv) funktsioonist väljumiseks vajutage nuppu "my recipes" (Minu retseptid), kuni ekraanile kuvatakse näit, et aparaat on kasutamiseks valmis.
- Kui te ei valmista 3 minuti jooksul mingit jooki, lülitub aparaat automaatselt ümber näidu peale, et aparaat on kasutamiseks valmis.

## 8 Põhiseadistuste muutmine

Siinkohal selgitatakse, kuidas saab muuta aparadi põhiseadistusi.

### 8.1 Keele seadistamine

Te saate valida, mis keeles teated ekraanile kuvatakse.



**Eeldus:** Ekraanil kuvab näit, et aparaat on kasutamiseks valmis.

1. Vajutage nupule "Rotary Switch" 2 sekundit.
  - » Ekraanile kuvatakse menüü.
2. Valige menüüst *Keel*.
3. Valige keel ja kinnitage oma valik.
4. Väljuge menüüst käsuga *Exit* (Välju).

## 8.2 Kellaaja seadistamine

Te saate muuta ekraanile kuvatud kella-aega.

**Eeldus:** Ekraanil kuvab näit, et aparaat on kasutamiseks valmis.

1. Vajutage nupule "Rotary Switch" 2 sekundit.
  - » Ekraanile kuvatakse menüü.
2. Valige menüüst *Kellaeg*.
3. Valige tunnid ja minutid. Kinnitage alati oma valikud.
4. Väljuge menüüst käsuga *Exit* (Välju).

### Informatsioon

Kui te ei soovi ekraanile kellaaja näitu, seadistage kellaajaks 00:00.

## 8.3 Energiasäästurežiimi seadistamine

Energiasäästurežiimis soojendatakse aparaati vähem ja juhtpaneeli valgustus lülitatakse välja.

Kui aparaati teatud aja jooksul ei käsitseta, lülitub see etteantud aja möödudes automaatselt energiasäästurežiimile. Menüüs *Energiasäästurežiim* saate seadistada aega, mille möödudes aparaat energiasäästurežiimile lülitatakse.

**Eeldus:** Ekraanil kuvab näit, et aparaat on kasutamiseks valmis.

1. Vajutage nupule "Rotary Switch" 2 sekundit.
  - » Ekraanile kuvatakse menüü.
2. Valige menüüst *Energiasäästurežiim*.
3. Valige aeg ja kinnitage oma valik.
4. Väljuge menüüst käsuga *Exit* (Välju).

### Informatsioon

- Energiasäästurežiimi ei saa täielikult välja lülitada. Kui aparaati ei kasutata, lülitub see hiljemalt 4 tunni pärast energiasäästurežiimile.

## 8.4 Automaatse väljalülituse seadistamine

Kui aparaati teatud aja jooksul ei kasutata, lülitub see etteantud aja möödudes automaatselt välja. Menüüs *Autom. välja* saate seadistada aja, mille möödudes aparaat automaatselt välja lülitatakse. Te võite valida ka kindla kellaaja.

### Informatsioon

Kui sisse on lülitatud nii aeg, mille möödudes aparaat automaatselt välja lülitatakse kui ka kella-aeg, lülitatakse aparaat välja selle järgi, kumb aeg varem kätte jõuab.

## Automaatse väljalülituse aja seadistamine

**Eeldus:** Ekraanil kuvab näit, et aparaat on kasutamiseks valmis.

1. Vajutage nupule "Rotary Switch" 2 sekundit.
  - » Ekraanile kuvatakse menüü.
2. Valige menüüst *Autom. välja* > *Välja ... pärast*
3. Valige aeg ja kinnitage oma valik.
4. Menüüst väljumiseks valige käsk *Exit* (Välju).

### Informatsioon

Automaatse väljalülituse funktsiooni ei saa täielikult välja lülitada. Kui aparaati ei kasutata, lülitub see hiljemalt 8 tunni pärast välja.

## Automaatse väljalülituse kellaaja seadistamine

Tootja poolt on väljalülitamise kella-aeg välja lülitatud.

**Eeldus:** Ekraanil kuvab näit, et aparaat on kasutamiseks valmis.

1. Vajutage nupule "Rotary Switch" 2 sekundit.
  - » Ekraanile kuvatakse menüü.
2. Valige menüüst *Autom. välja > Välja kell ...*
3. Valige tunnid ja minutid. Kinnitage alati oma valikud.
4. Menüüst väljumiseks valige käsk *Exit* (Välju).

#### Informatsioon

Kui te soovite automaatset väljalülitust välja lülitada, seadistage väljalülitamise kellaajaks 00:00.

## 8.5 Loputamise sisse- ja väljalülitamine

Aparaadi sisselülitamisel loputatakse alati kohvisüsteem läbi. Ainult aparaadi väljalülitamisel teostatavat automaatse loputuse funktsiooni saab sisse ja välja lülitada. Kui see on sisse lülitatud, loputatakse kohvisüsteem pärast väljalülitamist.

See funktsioon ei tohiks olla pidevalt välja lülitatud.

### Pärast väljalülitamist teostatava loputuse sisse- ja väljalülitamine

**Eeldus:** Ekraanil kuvab näit, et aparaat on kasutamiseks valmis.

1. Vajutage nupule "Rotary Switch" 2 sekundit.
    - » Ekraanile kuvatakse menüü.
  2. Valige menüüst *Seadistused > Loputus väljalülitamisel*.
  3. Valige *Sees* või *Väljas* ja kinnitage oma valik.
  4. Menüüst väljumiseks valige käsk *Exit* (Välju).
- » Ekraanile kuvatakse näit, et aparaat on kasutamiseks valmis.

## 8.6 Tehaseseadistuste taastamine

Te saate taastada kõik tehaseseadistused.

#### Informatsioon

Aparaadi tehaseseadistuste taastamisega kustutate kõik oma seadistused, ka menüüs *My Coffee* (Minu kohv) tehtud seadistused.

**Eeldus:** Ekraanil kuvab näit, et aparaat on kasutamiseks valmis.

1. Vajutage nupule "Rotary Switch" 2 sekundit.
  - » Ekraanile kuvatakse menüü.
2. Valige menüüst *Seadistused > Tehaseseadistused*.
3. Valige *Taastamine* ja kinnitage oma valik.
4. Menüüst väljumiseks valige käsk *Exit* (Välju).

## 8.7 Menüü *Statistika ja süsteem*

### *Statistika*

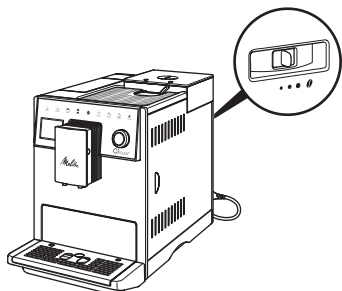
Menüüst *Statistik* (Statistika) saate vaadata valmistatud jookide koguarvu ja teavet hoolduse kohta.

### *Süsteem*

Menüüst *Süsteem* leiate teavet tarkvara versiooni ja funktsiooni *Auru eemaldamine* kohta, vt ptk 10.1, lk 24.

## 8.8 Jahvustusastme seadistamine

Kohvi maitse sõltub ka jahvustusastmest. Tehases on aparaadile seadistatud optimaalne jahvustusaste.



Joon. 12: Jahvustusastme seadistamine

Seadistage jahvustusaste hoovaga aparaadi tagaküljel.

- Liigutage hooba:
  - paremale = jahvustusaste läheb jämedamaks
  - vasemale = jahvustusaste läheb peenemaks

### Informatsioon

- Peenema jahvustusastme puhul on kohvi maitse kangem.
- Jahvustusaste on õige, kui kohv voolab tassi ühtlase joana ja joogi pinnale moodustub mõnus tihe vaht.

## 9 Hooldus ja tehniline korrashoid

Regulaarne puhastamine ja hooldamine tagavad jookide kõrge kvaliteedi.

### 9.1 Üldine puhastamine

Puhastage aparaati regulaarselt. Kui aparaadi peale läheb piima või kohvi, pühkige see kohe ära.

### TÄHELEPANU

Pinna kriimustuste vältimiseks kasutage ainult sobivaid puhastusvahendeid.

- Ärge kasutage küüriva toimega lappe, svamme ega puhastusvahendeid.

**Eeldus:** aparaat on välja lülitatud.

- Puhastage aparaadi pealispind pehme, niiske lapi ja tavalise nõudepesuvahendiga.
- Ka tilkumisaluse ja kohvipaksu mahuti puhastamiseks kasutage pehmet, niisket lappi ja tavalist nõudepesuvahendit.
- Kohviubade mahutit puhastage pehme, kuiva lapiga.

### 9.2 Kohvisüsteemi loputamine

Loputamisel puhastatakse väljastaja otsakud ja kohvisüsteemi seesmised osad. Aparaadi sisemusest väljavoolav loputusvesi jookseb ka tilkumisalusele.

Kui loputus, mis teostatakse pärast aparaadi väljalülitamist, ei ole välja lülitatud, loputab aparaat kohvisüsteemi sisse- ja väljalülitamisel.

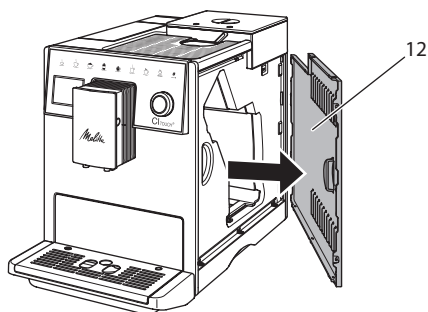
Loputust võite teha ka käsitsi.

**Eeldus:** Ekraanil kuvab näit, et aparaat on kasutamiseks valmis.

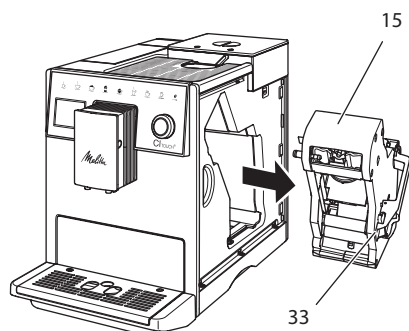
1. Asetage tass väljastaja alla.
2. Vajutage nupule "Rotary Switch" 2 sekundit.
  - » Ekraanile kuvatakse menüü.
3. Valige menüüst *Hooldus > Loputus*.
4. Valige *Käivitus* ja kinnitage oma valik.
  - » Algab kohvisüsteemi loputamine.

### 9.3 Tõmbekambri puhastamine

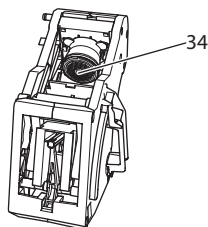
Aparaadi kahjustamise vältimiseks soovime tõmbekambrit puhastada kord nädalas.



Joon. 13: Külgmise katte mahavõtmine



Joon. 14: Tõmbekambri väljavõtmine



Joon. 15: Tõmbekambri puhastamine

Eeldus: aparaat on välja lülitatud.

1. Avage kate (12). Võtke kinni aparaadi süvendist paremal pool ja laske kate alla.
2. Vajutage punast hooba (33) tõmbekambri pidemel (15) ja hoidke seda allavajutatuna ning keerake pidet päripäeva, kuni see lukustub.

3. Võtke tõmbekamber pidemest kinni hoides aparaadist välja.
4. Loputage kogu tõmbekamber voolava vee all korralikult puhtaks. Kontrollige, et sõel (34) oleks kohvipurust puhas.
5. Laske tõmbekamber kuivaks tilkuda.
6. Tehke aparaat seest pehme, kuiva lapiga kohvipurust puhtaks.
7. Pange tõmbekamber sisse tagasi. Vajutage punast hooba tõmbekambri pidemel ja hoidke seda allavajutatuna ning keerake pidet vastupäeva, kuni see lukustub.
8. Pange kate peale tagasi ja vajutage kinni.

## 9.4 Programm „Easy Cleaning“

Programm *Easy Cleaning* loputab piimasüsteemi.

Alati pärast piimaga joogi valmistamist annab aparaat ekraani kaudu teada, et tuleb käivitada programm *Easy Cleaning*.

Programmi *Easy Cleaning* võite läbi viia ka käsitsi.

**Eeldus:** Ekraanil kuvab näit, et aparaat on kasutamiseks valmis.

1. Asetage tass väljastaja alla.
2. Vajutage nupule "Rotary Switch" 2 sekundit.
  - » Ekraanile kuvatakse menüü.
3. Valige menüüst *Hooldus > Easy Cleaning* (Piimasüsteemi loputus).
4. Valige *Käivitus* ja kinnitage oma valik.
5. Järgige edasisi juhiseid ekraanil, kuni programm *Easy Cleaning* on lõppenud.

## 9.5 Programm „Piimasüsteemi puhastamine“

See programm puhastab piimasüsteemi spetsiaalse puhastusvahendiga.

Hügieeninõuetest kinnipidamiseks ja aparaadi kahjustamise vältimiseks soovitate puhastusprogrammi käivitada kord nädalas.

Puhastusprogramm kestab umbes 3 minutit ja seda ei tohiks katkestada.

## TÄHELEPANU

Te võite aparaati kahjustada, kui kasutate piimasüsteemi puhastamiseks puhastusvahendeid, mis aparaadile ei sobi.

- Kasutage piimasüsteemi puhastamiseks ainult puhastusvahendit Melitta® PERFECT CLEAN Espresso Machines.

**Eeldus:** Ekraanil kuvab näit, et aparaat on kasutamiseks valmis.

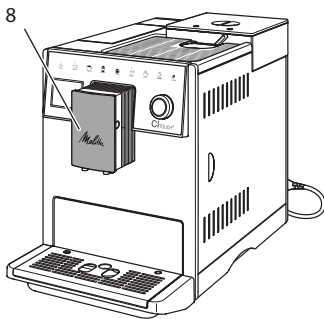
1. Pange väljastaja alla vähemalt 0,7-liitrine anum (nt kohvipaksu mahuti).
2. Vajutage nupule "Rotary Switch" 2 sekundit.
  - » Ekraanile kuvatakse menüü.
3. Valige menüüst *Hooldus > Piimasüsteemi puhastamine*.
4. Valige *Käivitus* ja kinnitage oma valik.
5. Järgige edasisi juhiseid ekraanil, kuni programm *Easy Cleaning* on lõppenud.

## Piimaseadise puhastamine

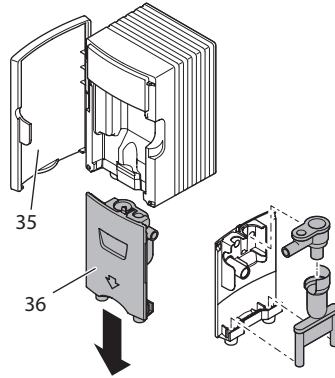
Ka piimaseadist, piimavoolikut ja piimaõud tuleb regulaarselt puhastada.

## i Informatsioon

- Plastist piimaõud, ilma kaane ja toruta, võib pesta nõudepesumasinas.



Joon. 16: Juurdepääs piimaseadisele



Joon. 17: Piimaseadise väljavõtmine

1. Tõmmake piimavoolik aparaadi küljest lahti.
2. Tehke väljastajal eest kate lahti (8).
3. Tõmmake piimaseadis (36) allapoole välja.
4. Puhastage kõik osad sooja veega. Puhastage pehme, niiske lapi ja tavalise nõudepesuvahendiga.

Paigaldus toimub analoogselt vastupidises järjekorras.

## i Informatsioon

Piimaseadis tuleb korralikult üles sisse lükata.

## 9.6 Programm „Kohvisüsteemi puhastamine“

Puhastusprogramm puhastab aparaadi kohvimasina puhastusvahendiga kohviubade õilist ja muudest jääkidest.

Aparaadi kahjustamise vältimiseks soovitate puhastusprogrammi käivitada iga 2 kuu tagant või kui see teade kuvatakse ekraanile.

Enne puhastusprogrammi käivitamist puhastage tõmbekamber ja tehke aparaat seest puhtaks (vt ptk 9.3, lk 19).

Puhastusprogramm kestab umbes 15 minutit ja seda ei tohiks katkestada.

**▲ ETTEVAATUST!**

Kokkupuude kohvimasina puhastusvahendiga võib põhjustada silma- ja nahaärritusi.

- Pidage kinni kohvimasina puhastusvahendi tootja juhistest pakendil.

**TÄHELEPANU**

Te võite aparaati kahjustada, kui kasutate aparaadi puhastamiseks kohvimasina puhastusvahendit, mis aparaadile ei sobi.

- Kasutage ainult puhastustablette Melitta® PERFECT CLEAN Espresso Machines.

**Eeldus:** Ekraanil kuvab näit, et aparaat on kasutamiseks valmis.

1. Vajutage nupule "Rotary Switch" 2 sekundit.
  - » Ekraanile kuvatakse menüü.
2. Valige menüüst *Hooldus > Kohvisüsteemi puhastamine*.
3. Valige *Käivitus* ja kinnitage oma valik.
4. Järgige edasisi juhiseid ekraanil, kuni puhastusprogramm on lõppenud.

## 9.7 Programm „Katlakivieemaldus“

Katlakivi eemaldamise programmiga saab aparaadi seest kohvimasina katlakivieemaldajaga katlakivist puhtaks teha.

Aparaadi kahjustamise vältimiseks soovitage katlakivi eemaldamise programmi käivitada iga 3 kuu tagant, kui te ei kasuta veefiltrit. Kui kasutate veefiltrit, käivitage programm alles siis, kui see teade kuvatakse ekraanile.

Katlakivi eemaldamise programm kestab umbes 25 minutit ja seda ei tohiks katkestada.

**▲ ETTEVAATUST!**

Kokkupuude katlakivieemaldajaga võib põhjustada silma- ja nahaärritusi.

- Pidage kinni katlakivieemaldaja tootja juhistest pakendil.

**TÄHELEPANU**

Te võite aparaati kahjustada, kui kasutate aparaadi puhastamiseks katlakivieemaldajat, mis aparaadile ei sobi.

- Kasutage ainult vedelaid katlakivieemaldajaid Melitta® PERFECT CLEAN Espresso Machines.

**TÄHELEPANU**

Kui aparaadile on paigaldatud veefilter ja te käivitate katlakivi eemaldamise programmi, võib see veefiltrit kahjustada.

- Kui aparaat soovib käivitada katlakivi eemaldamise programmi (vt Joon. 18), võtke enne programmi käivitamist veefilter aparaadist välja.
- Pange veefilter katlakivi eemaldamise programmi käimise ajaks joogiveega täidetud anumasse.
- Kui katlakivi eemaldamise programm on lõppenud, pange veefilter aparaadile sisse tagasi.

**Eeldused:**

- Ekraanil kuvab näit, et aparaat on kasutamiseks valmis.
- Väljastaja all on anum (0,7 l).

1. Vajutage nupule "Rotary Switch" 2 sekundit.
  - » Ekraanile kuvatakse menüü.
2. Valige menüüst *Hooldus > Katlakivieemaldus*.
3. Valige *Käivitus* ja kinnitage oma valik.
4. Järgige edasisi juhiseid ekraanil, kuni katlakivi eemaldamise programm on lõppenud.

## 9.8 Vee kareduse seadistamine

Vee kareduse seadistusest sõltub see, kui tihti tuleb katlakivi eemaldada. Mida

karedam on vesi, seda tihedamini tuleb aparati katlakivist puhastada.

### Informatsioon

Kui kasutate veefiltrit, ei saa vee karedust seadistada.

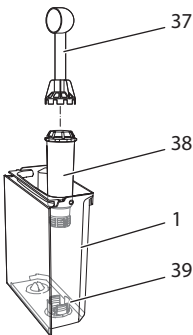
Määrake vee karedus kaasasoleva testriba abil. Järgige juhiseid testriba pakendil ja tabelis 11, lk 25.

**Eeldus:** Ekraanil kuvab näit, et aparaat on kasutamiseks valmis.

1. Vajutage nupule "Rotary Switch" 2 sekundit.
- » Ekraanile kuvatakse menüü.
2. Valige menüüst *Seadistused > Vee karedus*.
3. Valige vee kareduse vahemik ja kinnitage oma valik.

## 9.9 Veefiltri kasutamine

Veefiltri kasutamine pikendab aparadi kasutusiga ja aparati ei pea nii tihti katlakivist puhastama. Komplektis olev veefilter filtreerib veest lubja ja muud saasteained.



Joon. 18: Veefiltri paigaldamine ja mahavõtmine

Veefiltri (38) paigaldamiseks ja mahavõtmiseks on abivahend, mis on komplektis oleva kohvi mõõtelusika (37) otsas, sellega keeratakse veefiltrit veepaagi põhjal (39) keerme (1) külge kinni ja lahti.

## Veefiltri sissepanemine

### Informatsioon

Enne veefiltri sissepanemist pange see mõneks minutiks värsket joogiveega täidetud anumasse.

### Eeldused:

- Ekraanil kuvab näit, et aparaat on kasutamiseks valmis.
  - Väljastaja all on anum (0,7 l).
1. Vajutage nupule "Rotary Switch" 2 sekundit.
    - » Ekraanile kuvatakse menüü.
  2. Valige menüüst *Hooldus > Filter > Filtri sissepanemine*.
  3. Valige Käivitus ja kinnitage oma valik.
  4. Järgige edasisi juhiseid ekraanil.
    - » Aparaat valib vee kareduse automaatselt veefiltri järgi.
    - » Ekraanile kuvatakse näit, et aparaat on kasutamiseks valmis.

## Veefiltri vahetamine

Vahetage veefilter, kui see teade kuvatakse ekraanile.

### Eeldus:

- Ekraanil kuvab näit, et aparaat on kasutamiseks valmis.
  - Väljastaja all on anum (0,7 l).
1. Vajutage nupule "Rotary Switch" 2 sekundit.
    - » Ekraanile kuvatakse menüü.
  2. Valige menüüst *Hooldus > Filter > Filtri vahetamine*.
  3. Valige Käivitus ja kinnitage oma valik.
  4. Järgige edasisi juhiseid ekraanil.

## Veefiltri väljavõtmine

Veefilter ei tohiks kaua kuivalt seista. Soovitame veefiltrit hoida külmikus joogiveega täidetud anumasse, kui seda pikemat aega ei kasutata.

**Eeldus:** Ekraanil kuvab näit, et aparaat on kasutamiseks valmis.

1. Vajutage nupule "Rotary Switch" 2 sekundit.
  - » Ekraanile kuvatakse menüü.
2. Valige menüüst *Hooldus > Filter > Filtri väljavõtmine*.
3. Valige *Käivitus* ja kinnitage oma valik.
4. Järgige edasisi juhiseid ekraanil.
  - » Vee kareduse eelmine seadistus taastatakse automaatselt.
  - » Ekraanile kuvatakse näit, et aparaat on kasutamiseks valmis.

## 10 Transportimine, hoiustamine ja kasutusest kõrvaldamine

### 10.1 Aparaadist auru eemaldamine

Kui aparaati ei kasutata pikemat aega, soovitage aparaadist auru välja lasta, samuti enne transportimist või külmumisohu korral.

Auru eemaldamisel lastakse aparaadist jääkvesi välja.

#### Eeldused:

- Veefilter on välja võetud.
  - Ekraanil kuvab näit, et aparaat on kasutamiseks valmis.
1. Asetage tass väljastaja alla.
  2. Vajutage nupule "Rotary Switch" 2 sekundit.
    - » Ekraanile kuvatakse menüü.
  3. Valige menüüst *Hooldus > Auru eemaldamine*.
  4. Valige *Käivitus* ja kinnitage oma valik.
  5. Järgige edasisi juhiseid ekraanil.
    - » Aparaat kuumeneb.
    - » Aparaadist lastakse auru välja ja seejärel lülitub aparaat täielikult välja.

### 10.2 Aparaadi transportimine

#### TÄHELEPANU

**Aparaati jäänud jääkvee külmumine võib aparaati kahjustada.**

- Ärge hoidke aparaati temperatuuril alla 0 °C.

#### Informatsioon

Transportige aparaati originaalpakendis. Nii hoiate ära aparaadi kahjustamist transportimise ajal.

Enne aparaadi transportimist tuleb:

1. aparaadist auru välja lasta (vt pkt 10.1, lk 24);
2. tühjendada tilkumisalus ja kohvipaksu mahuti;
3. tühjendada veepaak;
4. tühjendada kohviubade mahuti;
5. puhastada aparaat (vt pkt 9.1, lk 19);
6. siduda lahtised osad (tassialus jne) sobiva kleeplindiga kinni;
7. aparaat pakendisse panna.

### 10.3 Aparaadi kasutusest kõrvaldamine

Selle sümboliga tähistatud seadmete kehtib Euroopa direktiiv 2002/96/EÜ WEEE (Waste Electrical and Electronic Equipment, elektri- ja elektroonikaseadmete jäätmed).

Elektriseadmeid ei tohi visata olmejäätmete konteinerisse.

- Viige aparaat vastavasse kogumispunkti, et see keskkonnasäästlikult kõrvaldada.



## 11 Tehnilised andmed

Tehnilised andmed	
Tööpinge	220 V kuni 240 V, 50 Hz
Tarbitav võimsus	max 1450 W
Pumba surve	staatiline max 15 baari
Mõõtmed	
Laius	255 mm
Kõrgus	340 mm
Sügavus	470 mm
Mahutid	
kohviubade mahuti	2 × 135 g
veepaak	1,8 l
Kaal (tühjalt)	8,7 kg
Keskkonnatingimused	
Temperatuur	10 °C kuni 32 °C
Suhteline õhuniiskus	30 % kuni 80 % (mittekondenseeruv)

Vee kareduse vahemik	°d	°e	°f
Pehme	0...10	0...13	0...18
Keskmine	10...15	13...19	18...27
Kare	15...20	19...25	27...36
Väga kare	> 20	> 25	> 36

## 12 Vead

Kui loetletud abinõud ei aita viga parandada või aparaadil tekib viga, mida siin ei ole kirjeldatud, helistage meie kliendiabi telefonile (kohalik kõnetariif).

Teenindusnumbri leiate veepaagi kaanelt või meie veebilehelt teeninduse alt.

Viga	Põhjus	Abinõu
Väljastajast tilgub kohvi.	Liiga peen jahvatusaste.	<ul style="list-style-type: none"> <li>Seadistage jämedam jahvatusaste (vt ptk 8.8).</li> </ul>
	Aparaat on ummistunud.	<ul style="list-style-type: none"> <li>Puhastage tõmbekamber (vt ptk 9.3).</li> <li>Käivitage puhastusprogramm (vt ptk 9.6).</li> </ul>
	Aparaati on kogunenud katlakivi.	<ul style="list-style-type: none"> <li>Puhastage aparaat katlakivist (vt ptk 9.7).</li> </ul>
Kohvi ei tule välja.	Veepaak on tühi või pole korralikult sees.	<ul style="list-style-type: none"> <li>Täitke veepaak ja pange korralikult sisse (vt ptk 4.6).</li> </ul>
	Tõmbekamber on ummistunud.	<ul style="list-style-type: none"> <li>Puhastage tõmbekamber (vt ptk 9.3).</li> </ul>
Veski ei jahvata kohviube.	<ul style="list-style-type: none"> <li>Kohvioad ei jookse veskisse.</li> <li>Hoob on vertikaalses asendis.</li> <li>Kohvioad on liiga õlised.</li> <li>Veskisse on sattunud võõrkeha.</li> </ul>	<ul style="list-style-type: none"> <li>Lööge käega kergelt vastu kohviubade mahutit.</li> <li>Puhastage kohviubade mahuti.</li> <li>Keerake hooba vasakule või paremale.</li> <li>Kasutage teisi kohviube.</li> <li>Helistage kliendiabisse.</li> </ul>
Ekraanil vilgub teade <i>Täitke kohviubade mahuti, kuigi mahutis on kohviube.</i>	Kohvioad ei jookse veskisse. Tõmbekambris pole piisavalt jahvatatud kohviube.	<ul style="list-style-type: none"> <li>Vajutage joogi nupule.</li> </ul>
Veskist kostab tugevat müra.	Veskisse on sattunud võõrkeha.	<ul style="list-style-type: none"> <li>Helistage kliendiabisse.</li> </ul>
Tõmbekambrist ei saa tagasi panna.	Tõmbekamber pole korralikult sees kinni.	<ul style="list-style-type: none"> <li>Kontrollige, kas tõmbekambri lukustuse pide on korralikult kinni (vt ptk 9.3).</li> </ul>
	Ajam pole õiges asendis.	<ul style="list-style-type: none"> <li>Vajutage nupule "My Coffee" (Minu kohv) ja hoidke nuppu allavajutatuna. Lisaks vajutage "Sisse-/väljalülitusnuppu". Aparaat teostab automaatselt initialsiseerimise. Laske nupud lahti.</li> </ul>
Ekraanil kuvab teade <i>Süsteemi viga.</i>	Tarkvara rike.	<ul style="list-style-type: none"> <li>Lülitage aparaat välja ja jälle sisse (vt ptk 4.1).</li> <li>Helistage kliendiabisse.</li> </ul>





Melitta Europa GmbH & Co. KG  
Division Household Products  
Ringstr. 99  
D-32427 Minden  
Germany  
[www.melitta.de](http://www.melitta.de)

Editorial department:  
ZINDEL AG  
[www.zindel.de](http://www.zindel.de)