



Naudojimo instrukcijos
Bedienungsanleitung



CAFFEO[®]
VARIANZA[®] CSP

Turinys

1	Jūsų saugumui	5
1.1	Naudojami simboliai	6
1.2	Tinkamas	6
1.3	Elektros srovės keliamas pavojus	6
1.4	Nudegimų ir nuplikymo	7
1.5	Bendroji sauga	7
2	Prietaiso apžvalga	8
2.1	Trumpai apie prietaisą	8
2.2	Trumpai apie valdymo skydą	10
3	Pirmieji žingsniai	11
3.1	Prietaiso išpakavimas	11
3.2	Turinio patikrinimas pristatant	11
3.3	Prietaiso įrengimas	12
3.4	Prietaiso prijungimas	12
3.5	Prietaiso įjungimas pirmą kartą	12
4	Pagr.	14
4.1	Prietaiso įjungimas ir išjungimas	14
4.2	Valdymo skydo naudojimas	15
4.3	Naršymas meniu	15
4.4	Pupelių talpos pripildymas kavos pupelėmis	17
4.5	Pripildymas vandeniu	18
4.6	Kranelio reguliavimas	19
4.7	Pieno naudojimas	20
4.8	Nutekėjimo lovelio ir kavos tirščių talpos ištuštinimas	22
5	Funkcijos „My Bean Select“[®] naudojimas	23
5.1	Užpildymas kavos pupelėmis norint naudoti „My Bean Select“ [®] funkciją	23
6	Gėrimų ruošimas	25
6.1	„Espresso“ ir „Café Crème“ ruošimas	25
6.2	„Cappuccino“ ruošimas	25
6.3	„Latte Macchiato“ ruošimas	26
6.4	Pieno putų ir šilto pieno ruošimas	26
6.5	Karšto vandens ruošimas	27
6.6	Kitų specialių gėrimų ruošimas pagal receptus	27
6.7	Gėrimų nustatymų keitimas prieš ruošimą ir jo metu	29
6.8	Gėrimo ruošimo sustabdymas	30
6.9	Dviejų gėrimų ruošimas vienu metu	30

7	Gėrimų nustatymų keitimas visam laikui	31
7.1	Numatytųjų nustatymų keitimas	31
8	Pagrindinių nustatymų keitimas	32
8.1	Kalbos nustatymas	32
8.2	Automatinio išjungimo nustatymas	32
8.3	Energijos tausojimo režimo nustatymas	33
8.4	Funkcijos „My Bean Select“® išjungimas	33
8.5	Gamyklinių prietaiso nustatymų atkūrimas	34
8.6	Prietaiso būsenos informacija	34
8.7	Malimo smulkumo nustatymas	35
9	Priežiūra ir tech.	36
9.1	Bendras valymas	36
9.2	Kavos sistemos skalavimas	36
9.3	Virimo elemento išėmimas ir valymas	37
9.4	Lengvo valymo programos naudojimas	38
9.5	Pieno sistemos valymo programos naudojimas	38
9.6	Kavos sistemos valymo programos naudojimas	40
9.7	Nuosėdų šalinimo programos naudojimas	40
9.8	Vandens kietumo nustatymas	41
9.9	Vandens filtro naudojimas	42
10	Problemos	44
11	Transportavimas, sandėliavimas ir atliekų šalinimas	45
11.1	Prietaiso išvėdinimas	45
11.2	Prietaiso transportavimas	46
11.3	Prietaiso utilizavimas	46
12	Techniniai duomenys	46

Mielas kliente,

Dėkojame kad įsigijote „Caffeo“® „Varianza“® pilnai automatinį kavos aparatą.

Naudojimo instrukcijos jums apdės atrasti įvairias prietaiso pasirinktis ir pilnai mėgautis kava.

Atidžiai perskaitykite šias naudojimo instrukcijas. Jos padės išvengti asmeninių sužalojimų ir žalos turtui. Laikykite šias naudojimo instrukcijas saugioje vietoje. Jei prietaisą perduodate kitam savininkui, kartu su juo perduokite ir naudojimo instrukcijas.

„Melitta“ nepriima jokios atsakomybės dėl bet kokios naudojimo instrukcijų nesilaikymo sukeltos žalos.

Jei reikia tolesnės informacijos ar turite bet kokių su prietaisu susijusių klausimų, susisiekite su „Melitta“ arba apsilankykite mūsų interneto svetainėje adresu: www.melitta.de

Tikimės, kad naudotis prietaisu jums patiks.

1 Jūsų saugumui



Prietaisas atitinka šias Europos direktyvas:

- 2006/95/EB (žemos įtampos),
- 2004/108/EB (elektromagnetinio suderinamumo),
- 2011/65/EU (RoHS),
- 2009/125/EB (ekologinio projektavimo/ErP),

Prietaisas sukurtas naudojant naujausias technologijas. Tačiau, tam tikras pavojus vis tiek išlieka.

Norėdami išvengti pavojų laikykite saugos instrukcijų. „Melitta“ nepriima jokios atsakomybės dėl bet kokios saugos instrukcijų nesilaikymo sukeltos žalos.

1.1 Naudojami simboliai

Toliau nurodyti simboliai įspėja apie konkrečią riziką naudojant prietaisą arba suteikia naudingų patarimų.

ĮSPĖJIMAS

Signalinis žodis „ĮSPĖJIMAS“ įspėja apie galimus sužeidimus.

DĖMESIO

Signalinis žodis „DĖMESIO“ įspėja apie galimą žalą prietaisui

Informacija

Signalinis žodis "Informacija" nurodo papildomas, su prietaiso naudojimu susijusias, pastabas ir patarimus.

1.2 Tinkamas naudojimas

Šis prietaisas naudojamas ruošti gėrimus iš kavos pupelių, ar šildyti pieną ir vandenį.

Prietaisas skirtas naudoti namuose. Naudojimas bet kokiems kitiems tikslams laikomas netinkamu ir gali sukelti asmeninių sužalojimų ar žalos turtui.

„Melitta“ nepriima jokios dėl netinkamo prietaiso naudojimo kilusios žalos.

1.3 Elektros srovės keliamas pavojus

Pažeidus prietaisą ar maitinimo kabelį kyla mirtino elektros smūgio pavojus.

Norėdami išvengti elektros srovės keliamo pavojaus laikykitės šių saugos instrukcijų:

- Nenaudokite pažeisto maitinimo kabelio.
- Pažeistą maitinimo kabelį keisti gali tik gamintojas, jo klientų aptarnavimas ar aptarnavimo partneris.
- Neatidarinėkite jokių priveržtų prietaiso korpuso dangtelių.
- Naudokite prietaisą tik kai jis geros techninės būklės.

- Sugedusį prietaisą taisyti gali tik įgaliotos dirbtuvės. Netaisykite prietaiso patys.
- Neatlikite jokių prietaiso, jo dalių ar priedų pakeitimų.
- Saugokite prietaisą nuo panardinimo į vandenį.

1.4 Nudegimų ir nuplikymo rizika

Iš prietaiso ištekantys skysčiai ir jo skleidžiami garai gali būti labai karšti. Prietaiso dalys taip pat gali labai įkaisti.

Norėdami išvengti nuplikimų ar nudegimų pavojaus laikykitės šių saugos instrukcijų:

- Venkite iš prietaiso iš tekančių skysčių ir jo skleidžiamų garų sąlyčio su oda.
- Nelieskite kranelio antgalių gėrimo išpylimo metu ar iškart po jo. Palaukite kol dalys atvės.

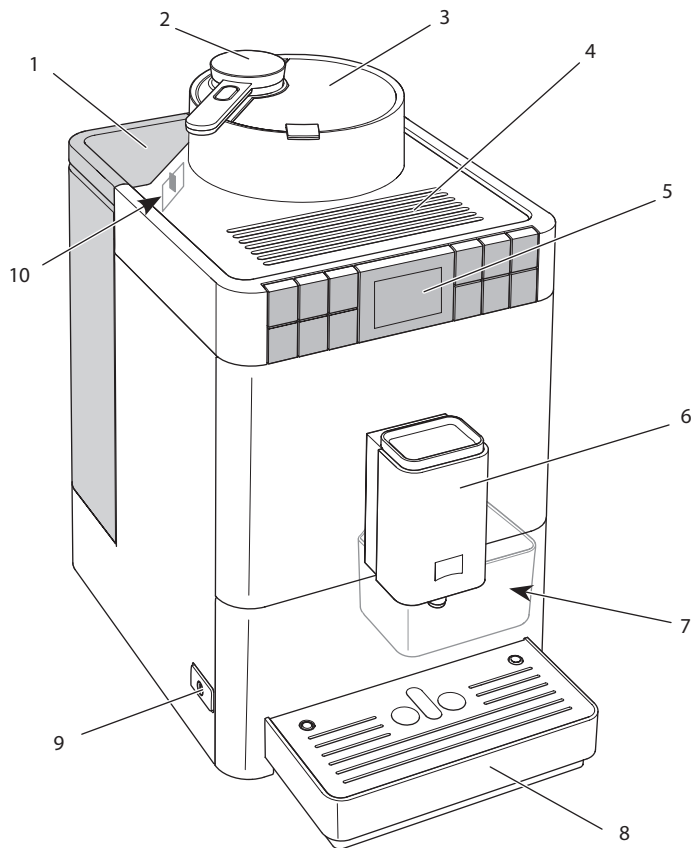
1.5 Bendroji sauga

Norėdami išvengti asmeninių sužalojimų ar žalos turtui laikykitės šių saugos instrukcijų:

- Veikimo metu neikiškite rankų į prietaiso vidų.
- Laikykite prietaisą ir jo maitinimo kabelį vaikams iki 8 metų amžiaus nepasiekiamoje vietoje.
- Vyresni nei 8 metų amžiaus vaikai ir asmenys su sumažėjusiais fiziniais, jutimų ar protiniais gebėjimais ar žmonės, kuriems trūksta žinių ir patirties šį prietaisą gali naudoti tik jei juos prižiūri ar apmoko asmuo, galintis saugiai naudotis prietaisu ir suprantantis galimą riziką.
- Vaikams žaisti su prietaisu draudžiama. Jaunesniems nei 8 metų amžiaus vaikams prietaiso valyti ar jo priežiūros atlikti negalima. Vyresni nei 8 metų amžiaus vaikai valymo ir priežiūros metu turi būti prižiūrimi.
- Ilgą laiką paliekant prietaisą be priežiūros atjunkite jį nuo elektros lizdo.

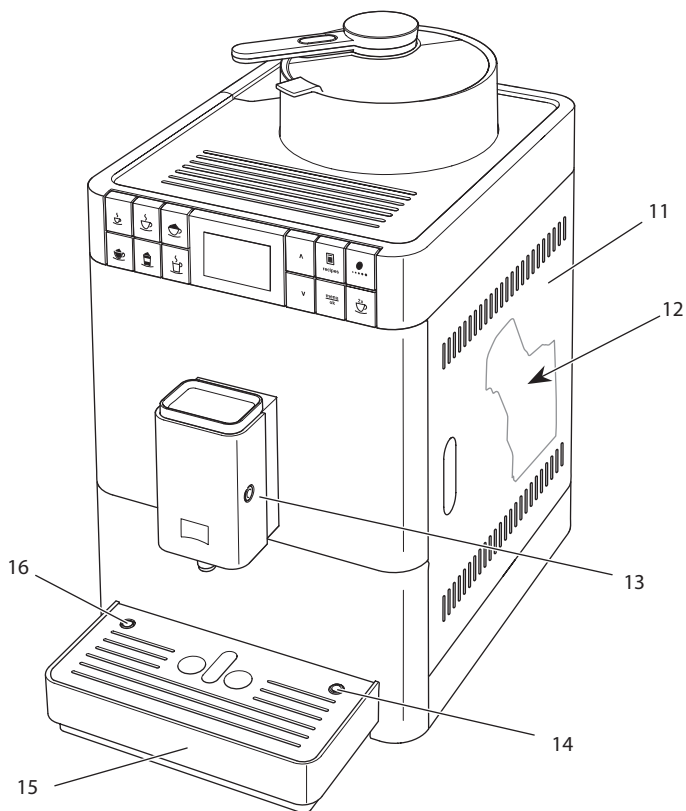
2 Prietaiso apžvalga

2.1 Trumpai apie prietaisą



1 pav.: Priekinė kairioji prietaiso pusė

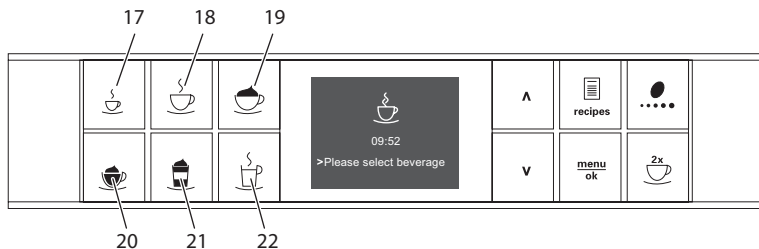
- | | |
|--|---|
| 1 Vandens bakelis su dangteliu | 6 Reguliuojamo aukščio kranelis su 2 kavos antgaliais, 1 Pieno antgaliu, 1 Karšto vandens antgaliu, puodelio apšvietimu |
| 2 Matavimo šaukštas* „My Bean Select“® funkcijai | |
| 3 Pupelių talpa su dangteliu | |
| 4 Vieta puodeliams | |
| 5 Valdymo skydas | 7 Kavos tirščių talpa (vidinė) |
| | 8 Nutekėjimo lovelis |
| | 9 Įjungimo/išjungimo mygtukas |
| | 10 Malimo smulkumo reguliavimo svirtelė (vidinė) |



2 pav.: Priekinė dešinioji prietaiso pusė

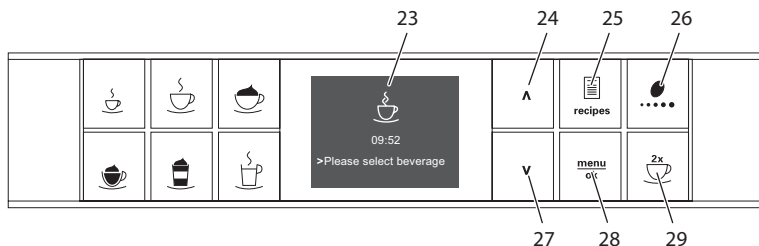
- | | |
|--------------------------------|--------------------------------|
| 11 Dangtelis | 14 Pieno žarnelės jungtis prie |
| 12 Virimo elementas (vidinis) | nutekėjimo lovelio |
| 13 Pieno žarnelės jungtis prie | 15 Puodelių padėklas |
| kranelio | 16 Plūdė |

2.2 Trumpai apie valdymo skydą



3 pav.: Tiesioginiai mygtukai

Nr.	Paskirtis	Funkcija
17	Espresso	„Espresso“ ruošimas
18	Café Crème	„Café Crème“ ruošimas
19	Cappuccino	„Cappuccino“ ruošimas
20	Pieno putos/Šiltas pienas	Pieno putų ir šilto pieno ruošimas
21	Latte Macchiato	„Latte Macchiato“ ruošimas
22	Karštas vanduo	Karšto vandens ruošimas



4 pav.: Ekranas ir mygtukai

Nr.	Paskirtis	Funkcija
23	Ekranas	Rodomi dabartiniai menu ir žinutės Pavyzdžiui: Parengimo simbolis
24	Rodyklė į viršų	Menu perėjimas aukštyn ar kiekio padidinimas
25	Receptai	Receptų pasirinkimas ir ruošimas
26	Kavos stiprumas	Kavos stiprumo nustatymas
27	Rodyklė į apačią	Menu perėjimas žemyn arba kiekio sumažinimas
28	„menu/ok“	Menu iškvietimas arba įvesties patvirtinimas
29	Du puodeliai	Dviejų puodelių ruošimas

3 Pirmieji žingsniai

Šiame skyriuje aprašoma kaip paruošti prietaisą naudojimui.

3.1 Prietaiso išpakavimas

Pakuotėje be prietaiso taip pat yra papildomi priedai, tokie kaip valymo įrankiai ir priemonės.

⚠ ĮSPĖJIMAS!

Sąlytis su valymo priemonėmis gali sukelti akių ar odos sudirginimą.

- Laikykite komplekte esančias valymo priemones vaikams nepasiekiamoje vietoje.
- Išpakuokite prietaisą. Nuo prietaiso nuimkite pakavimo medžiagas, lipnias juosteles ir apsaugines plėveles.
- Pakavimo medžiagas saugokite pervežimui ar galimam grąžinimui.

i Informacija

Ant prietaiso gali būti kavos ar vandens pėdsakų. Prietaisas buvo išbandytas gamykloje siekiant užtikrinti tinkamą jo veikimą.

3.2 Turinio patikrinimas pristatant

Pagal toliau pateiktą sąrašą patikrinkite ar pakuotėje yra visas komplektas. Jei dalių trūksta, susisiekite su pardavėju.

- Vandens filtro įsukimo įrankis
- Ilga pieno žarnelė
- Valymo šepetėlis
- Pilnai automatinių kavos aparatų valiklis
- Pieno sistemos valymo priemonė
- Pilnai automatinių kavos aparatų nuosėdų šalinimo priemonė
- Vandens filtras
- Bandymo juostelė vandens kietumui nustatyti.

Priklausomai nuo versijos, komplekte gali būti

- Pieno talpa su trumpa pieno žarnele.

3.3 Prietaiso įrengimas

Laikykitės šių instrukcijų:

- Nestatykite prietaiso drėgnose patalpose.
- Statykite prietaisą ant stabilaus, plokščio ir sauso paviršiaus.
- Nestatykite prietaiso prie kriauklės ar pan.
- Nestatykite prietaiso ant karštų paviršių.
- Statykite prietaisą pakankamu atstumu nuo (maždaug 10 cm) sienos ar kitų daiktų. Virš prietaiso turėtų būti bent 20 cm laisvos vietos.
- Nuveskite maitinimo kabelį kad briaunos ar karšti paviršiai jo nepažeistų.

3.4 Prietaiso prijungimas

Laikykitės šių instrukcijų:

- Patikrinkite ar maitinimo įtampa atitinka techninių duomenų lentelėje nurodytą darbinę įtampą (žr. Techniniai duomenys 46 psl. esančioje lentelėje).
- Prietaisą prijunkite tik prie tinkamai įžeminto elektros lizdo. Jei abejojate, susisiekite su specialistu elektriку.
- Apsauginis elektros lizdas turi turėti bent 10 A saugiklį.

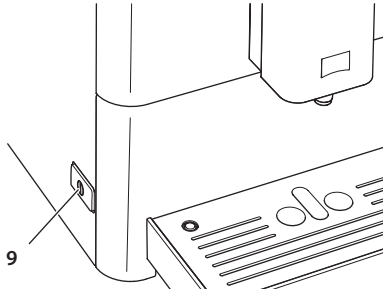
3.5 Prietaiso įjungimas pirmą kartą

Pirmą kartą paleidžiant galima nustatyti kalbą, laiką ir vandens kietumą. Vėliau nustatymus galima keisti (žr. 8 skyrių Pagrindinių nustatymų keitimas 32 psl. ir 9.8 skyrių *Vandens kietumo nustatymas* 32 psl.).

Norėdami nustatyti vandens kietumą naudokite komplekte esančias bandymo juosteles, Sekite ant bandymo juostelių pakuotės ir Lentelėje *Vandens kietumo ribos* 47 psl. esančias instrukcijas.

Informacija

- Rekomenduojame pirmą kartą paleidus pagamintus pirmus du puodelius išlieti.
- Jei norite naudoti vandens filtrą, įstatykite jį tik po pirmojo paleidimo.



5 pav.: ĮJUNGIMO/IŠJUNGIMO mygtukai

Reikalavimas: Prietaisas turi būti įrengtas ir prijungtas.

1. Pastatykite puodelį po kraneliu.
2. Paspauskite įjungimo/išjungimo mygtuką.
 - » Prietaiso ekrane pasirodys pasveikinimo žinutė.
 - » Pasirodys prašymas atlikti sąranką: „Please set up the machine (Nustatykite aparatą).
3. Patvirtinkite paspausdami „menu/ok“.
 - » Pasirodys „Language“ (Kalbos) meniu.
4. Žemiau esančiais rodykliniais mygtukais pasirinkite kalbą. Patvirtinkite paspausdami „menu/ok“.
 - » Pasirodys „Water hardness“ (Vandens kietumo) meniu.
5. Rodykliniais mygtukais pasirinkite nustatytas vandens kietumo ribas arba patvirtinkite numatytąją vertę paspausdami „menu/ok“.
 - » Pasirodys užklausa „Please refill and insert water tank“ (Pripildykite ir įstatykite vandens bakelį).
6. Nuimkite vandens bakelį. Praskalaukite vandens bakelį švriu vandeniu. Pripildykite vandens bakelį gėlu vandeniu ir įstatykite jį.
 - » Prietaisas įkais ir atliks automatinį skalavimą.
 - » Ekrane pasirodys parengimo simbolis.
7. Pripildykite pupelių talpą kavos pupelėmis. Kaip tai padaryti skaitykite skyriuje 4.4 Pupelių talpos pripildymas kavos pupelėmis 17 psl.
 - » Jei reikia, dabar galima įstatyti vandens filtrą (žr. skyrių 9.9 Vandens filtro naudojimas 42 psl.).

4 Pagr. veikimas

Šiame skyriuje aprašomi pagrindiniai kasdienio prietaiso naudojimo žingsniai.

4.1 Prietaiso įjungimas ir išjungimas

Prieš pirmą kartą įjungdami prietaisą, perskaitykite skyrių 3.5 *Prietaiso įjungimas pirmą kartą* 12 psl.

Informacija

- Prietaisas atlieka automatinį skalavimą jį įjungiant ir išjungiant.
- Skalaujant vanduo taip pat išbėga į nutekėjimo lovelį.

Prietaiso įjungimas

1. Pastatykite puodelį po kraneliu.
 2. Paspauskite Įjungimo/išjungimo mygtuką (9).
 - » Prietaiso ekrane pasirodys pasveikinimo žinutė.
 - » Prietaisas įkai ir atliks automatinį skalavimą.
- » Ekrane pasirodys parengimo simbolis.

Informacija

Jei prietaisas buvo išjungtas tik trumpam, jį įjungus automatinis skalavimas neatliekamas.

Prietaiso išjungimas

1. Pastatykite puodelį po kraneliu.
 2. Paspauskite Įjungimo/išjungimo mygtuką (9).
 - » Prietaisas atlieka automatinį skalavimą.
- » Prietaisas išjungiamas.

Informacija

- Ilgą laiką nenaudojant prietaisas išsijungia automatiškai. Šiuo atveju taip pat atliekamas automatinis skalavimas.
- Išjungimo laiką galima nustatyti „Auto OFF“ (Automatinio išjungimo) meniu, žr. skyrių 8.2 *Automatinio išjungimo nustatymas* 32 psl.
- Skalavimas neatliekamas jei nuo įjungimo nebuvo ruoštas joks gėrimas arba jei tuščias vandens bakelis.

4.2 Valdymo skydo naudojimas

Naudojant valdymo skydą galima pasiekti svarbias programas.

Paspauskite reikiamą mygtuką. Naudoti mygtukus galite atlikdami šiuos veiksmus:



Trumpas paspaudimas

Trumpai paspauskite mygtuką norėdami pasirinkti programą.



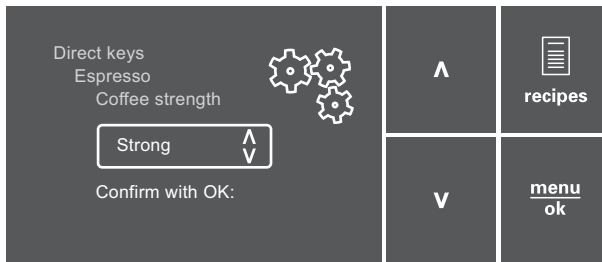
Ilgas paspaudimas

Paspauskite ir 2 sekundes palaikykite norėdami pasirinkti antrą programą, kuri gali būti pasiekama.

4.3 Naršymas meniu

Norėdami nustatyti atskirus gėrimus arba atlikti priežiūrą ir tech. priežiūrą ekrane iškvieskite meniu ir naršykite jame.

Laikykites ekrane rodomų instrukcijų.



6 pav.: Ekranas (pavyzdys) ir naršymo mygtukai Norėdami naršyti meniu naudokite šias pasirinktis:

Meniu iškvietimas ir pasirinkimo patvirtinimas




Norėdami iškviešti meniu paspauskite ir 2 sekundes palaikykite mygtuką „menu/ok“.

Norėdami patvirtinti pasirinkimą trumpai paspauskite mygtuką „menu/ok“.

Naršymas meniu ir skaitinės vertės keitimas

V **^** Norėdami meniu eiti į viršų ar apačią naudokite rodyklinius mygtukus. Norėdami padidinti arba sumažinti skaitinę vertę naudokite rodyklinius mygtukus. Norėdami greitai pasiekti reikiamą padėtį ar skaitinę vertę paspauskite ir palaikykite rodyklinį mygtuką.

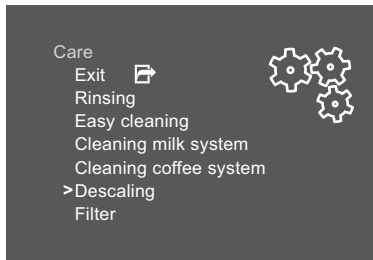
Išėjimas iš meniu

Exit  Rodykliniais mygtukais pasirinkite komandą „Exit“ (Išeiti) ir patvirtinkite mygtuku „menu/ok“ norėdami išeiti iš meniu. Iš antrinių meniu, kuriuose rodoma tik informacija ir nenustatyti jokie nustatymai galite išeiti naudodami mygtuką „menu/ok“.

Antrinių meniu iškvietimas

Kai kurios prietaiso programos pasiekiamos iškvietus kelis antrinius meniu iš eilės.

Antriniai meniu visada iškviečiami analogiškai. Čia pateiktas *Nuosėdų šalinimo* programos pavyzdys.



7 pav.: Ėjimas į Nuosėdų šalinimo meniu

1. Paspauskite ir 2 sekundes palaikykite mygtuką „menu/ok“.
 - » Ekrane pasirodys meniu simbolis.
2. Naudokite rodyklinius mygtukus norėdami pasirinkti „Care“ (Priežiūra) ir patvirtinkite mygtuku „menu/ok“.
3. Naudokite rodyklinius mygtukus norėdami pasirinkti „Descaling“ (Nuosėdų šalinimas) ir patvirtinkite mygtuku „menu/ok“.

Šiose naudojimo instrukcijose programos pasirinkimas rodomas sutrumpinta forma:

- Eikite „Care“ > „Descaling“ (Priežiūra > Nuosėdų šalinimas) meniu.

4.4 Pupelių talpos pripildymas kavos pupelėmis

Skrudintos kavos pupelės praranda savo aromatą. Pupelių talpą pripildykite tik tiek pupelių, kiek sunaudosite per ateinančias 3-4 dienas.

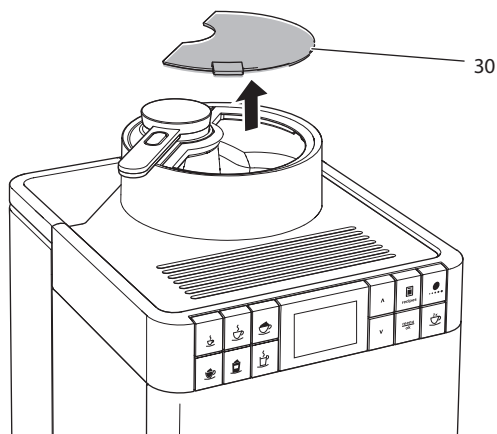
DĖMESIO

Naudojant netinkamų rūšių kavą malūnėlis gali užsikimšti.

- Nenaudokite šalčiu džiovintų ar karamelizuotų kavos pupelių.
- Nenaudokite kavos miltelių ar tirpios kavos.

Informacija

- Malūnėlis ištuštinamas kiekvieno malimo proceso metu. Vis dėl to, kavos rūšys vis tiek gali minimaliai susimaišyti.
- Malant kai prietaisas tuščias sklaidžiamas kitoks garsas ir tai normalu.



8 pav.: Pupelių talpos dangtelio atidarymas.

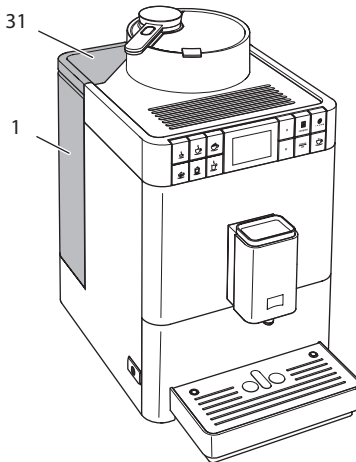
1. Atidarykite pupelių talpos dangtelį (30).
2. Pripildykite pupelių talpą kavos pupelėmis.
3. Uždarykite pupelių talpos dangtelį.

4.5 Pripildymas vandeniu

Norėdami gauti geriausius mėgavimosi kava potyrius naudokite tik gėlą, šaltą, negazuotą vandenį. Vandenį keiskite kasdien.

Informacija

Vandens kokybė turi didelę įtaką kavos skoniui. Todėl naudokite vandens filtrą (žr. skyrių 9.8 *Vandens kietumo nustatymas* 41 psl. ir skyrių 9.9 *Vandens filtro naudojimas* 42 psl.).

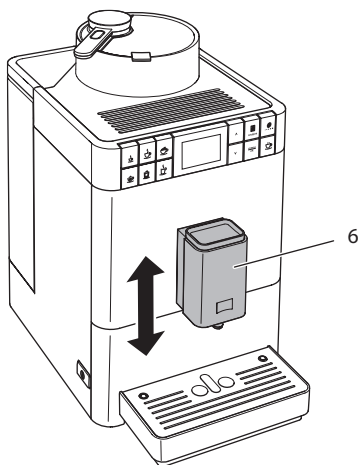


9 pav.: Vandens bakelis

1. Atidarykite vandens bakelio dangtelį (**31**) ir už rankenos ištraukite vandens bakelį (**1**) į viršų nuo prietaiso.
2. Pripildykite vandens bakelį vandeniu.
3. Įstatykite vandens bakelį į prietaisą iš viršaus ir uždarykite dangtelį

4.6 Kranelio reguliavimas

Kranelio (6) aukštį galima reguliuoti. Nustatykite didžiausią įmanomą atstumą nuo kranelio iki puodelio. Priklausomai nuo puodelio, pastumkite kranelį aukštyn arba žemyn.



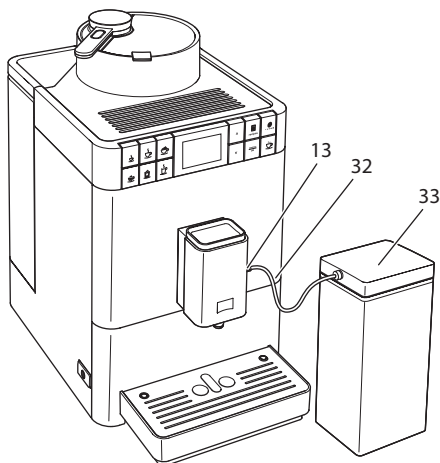
10 pav.: Kranelio reguliavimas

4.7 Pieno naudojimas

Norėdami geriausių mėgavimosi kava pojūčių naudokite atvėsintą pieną. Priklausomai nuo prietaiso versijos, naudokite ilgą, komplekte esančią pieno žarnelę arba komplekte esančią pieno talpą.

Pieno talpos prijungimas

Pieno talpa yra ne visuose „Caffeo“® „Varianza“® versijų komplektuose.



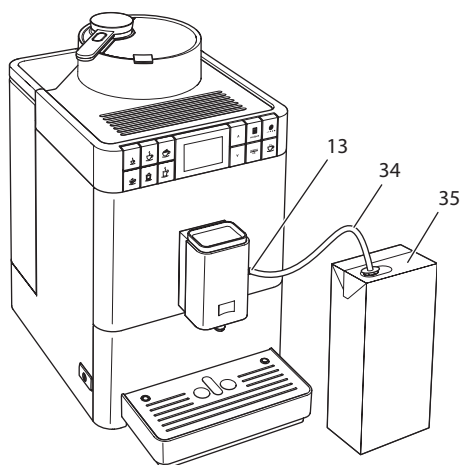
11 pav.: Pieno talpos prijungimas

1. Prijunkite pieno žarnelę (32) prie kranelio jungties (13).
2. Prijunkite laisvą pieno žarnelės galą prie pieno talpos (33).

i Informacija

Laikykite pieno talpą šaldytuve.

Pieno pakelio prijungimas



12 pav.: Įprasto pieno pakelio prijungimas

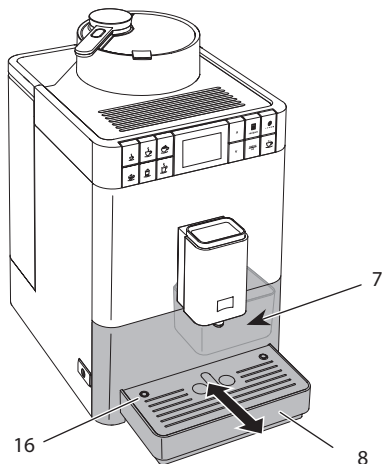
1. Prijunkite ilgą pieno žarnelę **(34)** prie kranelio jungties **(13)**.
2. Įkiškite laisvą pieno žarnelės galą į įprastą pieno pakelį **(35)**.

4.8 Nutekėjimo lovelio ir kavos tirščių talpos ištuštinimas

Pagaminus keletą gėrimų gali prisipildyti nutekėjimo lovelis (8) ir kavos tirščių talpa (7). Apsauginė plūdė rodo (16) esamą nutekėjimo lovelio prisipildymo lygį.

Pagaminus nurodytą gėrimų skaičių prietaisas taip pat rodytų pranešimą, kad prisipildė nutekėjimo lovelis ir kavos tirščių talpa.

Visada ištuštinkite nutekėjimo lovelį ir kavos tirščių talpą.



13 pav.: Nutekėjimo lovelio ir kavos tirščių talpos ištuštinimas

1. Ištraukite nutekėjimo lovelį (8) į priekį nuo prietaiso.
2. Nuimkite kavos tirščių talpą (7) ir ištuštinkite ją.
3. Ištuštinkite nutekėjimo lovelį.
4. Įstatykite kavos tirščių talpą.
5. Įstumkite nutekėjimo lovelį į prietaisą iki galo.

i Informacija

Ištuštinus nutekėjimo lovelį ir kavos tirščių talpą kai prietaisas išjungtas, jis šio proceso atlikimo neužregistruos. Taigi gali būti, kad jūsų bus prašoma ištuštinti nutekėjimo lovelį ir kavos tirščių talpą, nors jos dar nebus pilnos.

5 Funkcijos „My Bean Select“® naudojimas

Naudojant funkciją „My Bean Select“® galima atskirai paruošti puodelį kavos iš skirtingos kavos rūšies. Norėdami ruošti tokią kavą pripildykite vieną porciją kavos pupelių.

Pavyzdžiui, jei pupelių talpa pripildyta švelniai skrudintomis kavos pupelėmis, su funkcija „My Bean Select“® galima paruošti atskirą puodelį kavos iš labai paskrudintų kavos pupelių.

5.1 Užpildymas kavos pupelėmis norint naudoti „My Bean Select“® funkciją

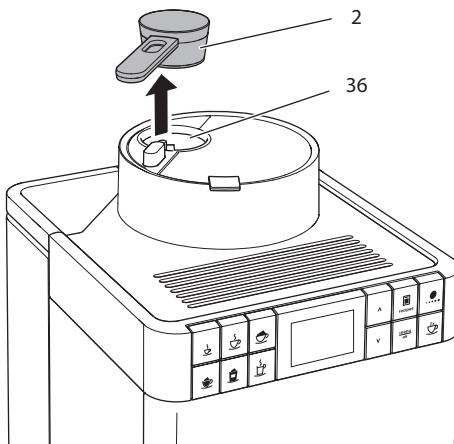
DĖMESIO

Naudojant netinkamų rūšių kavą malūnėlis gali užsikimšti.

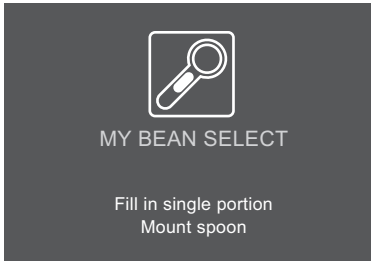
- Nenaudokite šalčiu džiovintų ar karamelizuotų kavos pupelių.
- Kavos miltelius ar tirpią kavą naudoti draudžiama

Informacija

- Malūnėlis ištuštinamas kiekvieno malimo proceso metu. Vis dėl to, kavos rūšys vis tiek gali minimaliai susimaišyti.
- Malant kai prietaisas tuščias sklaidžiamas kitoks garsas ir tai normalu.



14 pav.: Matavimo šaukšto nuėmimas



15 pav.: Norėdami naudoti funkciją „My Bean Select“® užpildykite kavos pupelėmis

1. Nuimkite matavimo šauktą **(2)** nuo pupelių angos **(36)**.
 - » Ekrane pasirodys „My Bean Select“ žinutė su užklausa „Fill with single portion of beans, put back the spoon“ (Užpildykite vieną porciją pupelių ir įstatykite šauktą atgal).
2. Naudokite matavimo šauktą norėdami užpildyti vieną porciją kavos pupelių ir įstatykite jį į pupelių lovelį **(36)**.
3. Įstatykite matavimo šauktą **(2)** į pupelių lovelį **(36)**.
 - » Ekrane pasirodys „My Bean Select“ parengimo simbolis su užklausa „Select beverage“ (Pasirinkite gėrimą).
4. Ruoškite bet kokį norimą kavos gėrimą.

Informacija

Matavimo šaukštas skirtas padėti pripildyti pupelių lovelį tinkamu kavos pupelių kiekiu.

- Pilname matavimo šaukšte telpa maždaug 10-11 g kavos pupelių. Priklausomai nuo norimo kavos stiprumo taip pat galima pripildyti mažiau pupelių.
- Jei pupelių lovelyje yra mažiau nei 8 g kavos pupelių, „My Bean Select“® funkcija nesuaktyvinama. Ekrane „My Bean Select“ parengimo simbolis rodomas nebus. Kitą kartą ruošiant kavą, pupelių lovelyje esančios kavos pupelės bus sumaišytos su talpoje jau esančiomis kavos pupelėmis.

6 Gėrimų ruošimas

Yra dvi gėrimų ruošimo pasirinktys:

- Žemiau nurodytas standartinis ruošimas,
- Recepto pasirinkimas ir ruošimas pagal jį (žr. skyrių 6.6 *Kitų specialių gėrimų ruošimas pagal receptus* 27 psl.)

Informacija

- Galima ruošti vieną kavos gėrimą iš kitokios rūšies kavos pupelių (žr. skyrių 5 *Funkcijos „My Bean Select“[™] naudojimas* 23 psl.).
- Numatytuosius standartinio ruošimo arba ruošimo pagal receptus nustatymus galima keisti visam laikui (žr. skyrių 7.1 *Numatytųjų nustatymų keitimas* 31 psl.).

Pastaba:

- Vandens bakelyje visada turėtų būti pakankamas kiekis vandens. Jei vandens per mažai, prietaisas prašys jo papildyti.
- Pupelių talpoje visada turėtų būti pakankamas kiekis kavos pupelių. Jei kavos pupelių nebėra, prietaisas sustabdys kavos gėrimo ruošimo procesą.
- Prietaisas nepraneša apie nepakankamą pieno kiekį.
- Puodeliai turėtų būti pakankamai dideli atitinkamiems kavos gėrimams (žr. lentelę *Gamykliniai nustatymai* 47 psl.).

6.1 „Espresso“ ir „Café Crème“ ruošimas



Reikalavimas: Ekране rodomas parengimo simbolis.



1. Pastatykite puodelį po kraneliu.
2. Paspauskite „Espresso“ ar „Café Crème“ mygtuką.
 - » Pradedamas malimo ir gėrimo išpylimo procesas.
 - » Gėrimo išpylimas baigiamas automatiškai.
3. Paimkite puodelį.
 - » Ekране pasirodys parengimo simbolis.

6.2 „Cappuccino“ ruošimas



Reikalavimas: Ekране rodomas parengimo simbolis ir prijungtas pienas

1. Pastatykite puodelį po kraneliu.
2. Paspauskite tiesioginį „Cappuccino“ mygtuką.
 - » Pradedamas malimo ir kavos išpylimo procesas.
 - » Kavos išpylimas baigiamas automatiškai.
 - » Pradedamas pieno išpylimas.
 - » Gėrimo išpylimas baigiamas automatiškai.

3. Paimkite puodelį.
 - » Ekrane rodoma: „*Easy Cleaning? (OK for start)*“ (Lengvas valymas? (Paspauskite Gerai norėdami pradėti)).
 4. Galite atlikti Lengvo valymo programą arba ruošti daugiau gėrimų.
 - » Atlikite Lengvo valymo programą. Norėdami tai padaryti sekite nurodymus ekrane. Šios programos informaciją galite rasti skyriuje 9.4 *Lengvo valymo programos naudojimas* 38 psl.
 - » Ruoškite daugiau gėrimų ir atlikite Lengvo valymo programą.
- » Ekrane pasirodys parengimo simbolis.

6.3 „Latte Macchiato“ ruošimas



Reikalavimai: Ekrane rodomas parengimo simbolis ir prijungtas pienas.

1. Pastatykite puodelį po kraneliu.
 2. Paspauskite tiesioginį „Latte Macchiato“ mygtuką.
 - » Pradedamas pieno išpylimas.
 - » Pieno išpylimas baigiamas automatiškai.
 - » Pradedamas malimo ir kavos išpylimo procesas.
 - » Gėrimo išpylimas baigiamas automatiškai.
 3. Paimkite puodelį.
 - » Ekrane rodoma: „*Easy Cleaning? (OK for start)*“ (Lengvas valymas? (Paspauskite Gerai norėdami pradėti)).
 4. Galite atlikti Lengvo valymo programą arba ruošti daugiau gėrimų.
 - a) Atlikite Lengvo valymo programą. Norėdami tai padaryti sekite nurodymus ekrane. Šios programos informaciją galite rasti skyriuje 9.4 *Lengvo valymo programos naudojimas* 38 psl.
 - b) Ruoškite daugiau gėrimų ir atlikite Lengvo valymo programą.
- » Ekrane pasirodys parengimo simbolis.

6.4 Pieno putų ir šilto pieno ruošimas



Pieno putų ir šilto pieno ruošimo procesai panašūs.

Reikalavimas: Ekrane rodomas parengimo simbolis ir prijungtas pienas.

1. Pastatykite puodelį po kraneliu.
2. Paspauskite tiesioginį „Pieno putų/Šilto pieno“ mygtuką.
 - a) Pieno putas = paspauskite mygtuką trumpai
 - b) Šiltas pienas = paspauskite mygtuką ir palaikykite (2 sekundes)
 - » Pradedamas pieno išpylimas.
 - » Gėrimo išpylimas baigiamas automatiškai

3. Paimkite puodelį.
 - » Ekrane rodoma: „Easy Cleaning? (OK for start)“ (Lengvas valymas? (Paspauskite Gerai norėdami pradėti)).
 4. Galite atlikti Lengvo valymo programą arba ruošti daugiau gėrimų.
 - a) Atlikite Lengvo valymo programą. Norėdami tai padaryti sekite nurodymus ekrane. Šios programos informaciją galite rasti skyriuje 9.4 *Lengvo valymo programos naudojimas* 38 psl.
 - b) Ruoškite daugiau gėrimų ir atlikite Lengvo valymo programą.
- » Ekrane pasirodys parengimo simbolis.

6.5 Karšto vandens ruošimas



Reikalavimas: Ekrane pasirodo parengimo simbolis.

1. Pastatykite puodelį po kraneliu.
 2. Paspauskite tiesioginį „Karšto vandens“ mygtuką.
 - » Pradedamas karšto vandens išpylimas.
 - » Gėrimo išpylimas baigiamas automatiškai.
 3. Paimkite puodelį.
- » Ekrane pasirodys parengimo simbolis.

6.6 Kitų specialių gėrimų ruošimas pagal receptus



Be standartinio ruošimo funkcijos taip pat galite pasirinkti „Recipės“ (Receptai) norėdami meniu peržiūrėti specialius gėrimus. Jame pasiekiami šių specialių gėrimų receptai:

Specialūs gėrimai be pieno:

- „Ristretto“
- „Lungo“
- „Americano“

Specialūs gėrimai su pienu:

- „Espresso Macchiato“
- „Caffè Latte“
- „Café au Lait“

„Ristretto“, „Lungo“ ar „Americano“ ruošimas

„Ristretto“, „Lungo“ ar „Americano“ ruošimo procesai panašūs. Pavyzdyje aprašomas „Ristretto“ pasirinkimas.

Reikalavimas: Ekrane rodomas parengimo simbolis.

1. Pastatykite puodelį po kraneliu.
2. Paspauskite mygtuką „Recipes“ (Receptai).
 - » Ekrane pasirodys meniu „Recipes“ (Receptai).
3. Naudokite rodyklinius mygtukus norėdami pasirinkti „Ristretto“.
4. Patvirtinkite pasirinkimą paspausdami „menu/ok“.
 - » Pradedamas malimo ir gėrimo išpylimo procesas.
 - » Gėrimo išpylimas baigiamas automatiškai.
5. Paimkite puodelį.
 - » Ekrane pasirodys parengimo simbolis.

„Espresso Macchiato“, „Caffè Latte“ ar „Café au Lait“ ruošimas

„Espresso Macchiato“, „Caffè Latte“ ar „Café au Lait“ ruošimo procesai panašūs. Pavyzdyje aprašomas „Espresso Macchiato“ pasirinkimas.

Reikalavimas: Ekrane rodomas parengimo simbolis ir prijungtas pienas.

1. Pastatykite puodelį po kraneliu.
2. Paspauskite mygtuką „Recipes“ (Receptai).
 - » Ekrane pasirodys meniu „Recipes“ (Receptai).
3. Naudokite rodyklinius mygtukus norėdami pasirinkti „Espresso Macchiato“.
4. Patvirtinkite pasirinkimą paspausdami „menu/ok“.
 - » Pradedamas malimo ir kavos išpylimo procesas.
 - » Kavos išpylimas baigiamas automatiškai.
 - » Pradedamas pieno išpylimas.
 - » Gėrimo išpylimas baigiamas automatiškai.
5. Paimkite puodelį.
 - » Ekrane rodoma: „Easy Cleaning? (OK for start)“ (Lengvas valymas? (Paspauskite Gerai norėdami pradėti)).
6. Galite atlikti Lengvo valymo programą arba ruošti daugiau gėrimų.
 - a) Atlikite Lengvo valymo programą. Norėdami tai padaryti sekite nurodymus ekrane. Šios programos informaciją galite rasti skyriuje 9.4 *Lengvo valymo programos naudojimas* 38 psl.
 - b) Ruoškite daugiau gėrimų ir atlikite Lengvo valymo programą.
 - » Ekrane pasirodys parengimo simbolis.

6.7 Gėrimų nustatymų keitimas prieš ruošimą ir jo metu

Gėrimų nustatymus galima keisti prieš gėrimų ruošimą ir jo metu.

Informacija

Toliau nurodyti nustatymai taikomi tik tuo metu ruošiamo gėrimo ruošimui.

Gėrimų nustatymų keitimas prieš pradėdant ruošimą

Prieš pasirenkant gėrimą galima keisti bendrą gėrimo kiekį ir kavos stiprumą.



- Prieš pasirinkdami gėrimą naudokite rodyklinius mygtukus norėdami nustatyti gėrimo kiekį.
- Prieš pasirinkdami gėrimą naudokite „Kavos stiprumo“ mygtuką norėdami nustatyti kavos stiprumą.

Informacija

- Ruošiant sumaišytus gėrimus bendras gėrimo kiekis padalinamas į atitinkamas proporcingas dalis pagal nustatytą santykį. Tai taikomas umaišytiems gėrimams iš kavos su pienu ar karštu vandeniu.
- Nepradėjus gėrimo ruošti per 1 minutę prietaisas įjungia numatytuosius nustatymus.

Gėrimų nustatymų keitimas ruošimo metu

Gėrimo kiekį ir kavos stiprumą galima keisti gėrimo ruošimo metu.



- Gėrimo išpylimo metu naudokite rodyklinius mygtukus norėdami nustatyti atitinkamą gėrimo kiekį.
- Malimo metu naudokite „Kavos stiprumo“ mygtuką norėdami nustatyti kavos stiprumą.

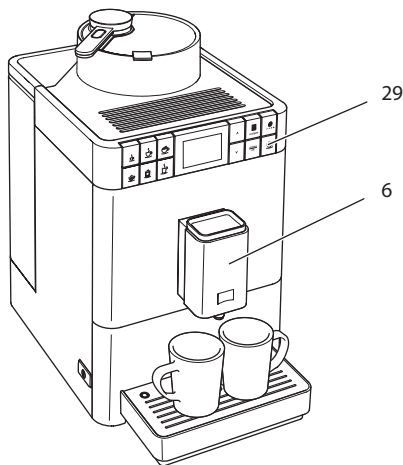
6.8 Gėrimo ruošimo sustabdymas

Paspauskite bet kurį tiesioginį mygtuką norėdami sustabdyti gėrimo ruošimą prieš pabaigiant procesą.

6.9 Dviejų gėrimų ruošimas vienu metu



Norėdami vienu metu ruošti du gėrimus naudokite „Dviejų puodelių“ mygtuką. Išpylimą į du puodelius galima naudoti tik ruošiant gryną kavą, tokią kaip „Espresso“, „Café Crème“, „Ristretto“. Ruošiant karštą vandenį, karštą pieną ir visus sumaišytus gėrimus išpylimo į du puodelius naudoti negalima.



16 pav.: Išpylimas į du puodelius

1. Pastatykite du puodelius po kraneliu (6).
2. Paspauskite „Dviejų puodelių“ mygtuką (29).
3. Tęskite pagal atitinkamo gėrimo ruošimo aprašymą.

Informacija

- Nustatymą galima naudoti tik ruošiant tos pačios rūšies gėrimą.
- Nepradėjus gėrimo ruošti per 1 minutę prietaisas įjungia išpylimą į vieną puodelį.

7 Gėrimų nustatymų keitimas visam laikui

Prietaisas turi daugiau specialių gėrimų ruošimo pasirinkčių. Galima naudoti numatytuosius nustatymus arba gėrimų nustatymus galima keisti visam laikui.

7.1 Numatytųjų nustatymų keitimas

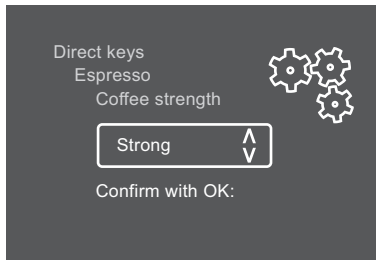
Priklausomai nuo gėrimo galima keisti šiuos numatytuosius nustatymus:

- **Kavos kiekį:** nuo 25 ml iki 220 ml
- **Pieno arba pieno putų kiekį:** nuo 25 ml iki 220 ml
- **Karšto vandens kiekį:** nuo 25 ml iki 220 ml
- **Kavos stiprumą:** labai lengva, lengva, normali, stipri, labai stipri
- **Temperatūrą:** žema, normali, aukšta

Informacija

Pakeisti numatytieji nustatymai taikomi kol bus pakeisti vėl.

Visų gėrimų rūšių nustatymų keitimo procesas panašus. Šiame pavyzdyje pateikiamas „Espresso“ kavos stiprumo keitimo procesas.



17 pav.: Kavos stiprumo nustatymas

Reikalavimas: Ekrane rodomas parengimo simbolis.

1. Paspauskite ir 2 sekundes palaikykite mygtuką „menu/ok“.
 - » Ekrane pasirodys meniu simbolis.
2. Eikite į „Direct keys“ > „Espresso“ > „Coffee strength“ (Tiesioginiai mygtukai > „Espresso“ > Kavos stiprumas) meniu.
3. Naudokite rodyklinius mygtukus norėdami pasirinkti norimą kavos stiprumą ir patvirtinkite mygtuku „menu/ok“.
4. Norėdami išeiti iš meniu kartokite pasirinktą „Exit“ (Išeiti) komandą.
 - » Ekrane pasirodys parengimo simbolis.
 - » Sekantį kartą ruošiant „Espresso“ bus naudojamas naujai nustatytas kavos stiprumas.

8 Pagrindinių nustatymų keitimas

Šiame skyriuje aprašyti pagrindinių prietaiso nustatymų keitimo procesai.

8.1 Kalbos nustatymas

Galima nustatyti ekrane rodomo teksto kalbą.

Reikalavimas: Ekrane rodomas parengimo simbolis.

1. Paspauskite ir 2 sekundes palaikykite mygtuką „menu/ok“.
 - » Ekrane pasirodys meniu simbolis.
2. Eikite į „*Language*“ (Kalbos) meniu.
3. Naudokite rodyklinius mygtukus norėdami pasirinkti kalbą ir patvirtinkite mygtuku „menu/ok“.
4. Išėikite iš meniu naudodami komandą „*Exit*“ (Išėiti).
 - » Ekrane pasirodys parengimo simbolis.

8.2 Automatinio išjungimo nustatymas

Ilgai nenaudojant, praėjus nustatytam laikui prietaisas išjungiamas automatiškai. Šį laiką galima nustatyti „*Auto Off*“ (Automatinio išjungimo) meniu.

Automatinio išjungimo trukmės nustatymas

Reikalavimas: Ekrane rodomas parengimo simbolis.

1. Paspauskite ir 2 sekundes palaikykite mygtuką „menu/ok“.
 - » Ekrane pasirodys meniu simbolis.
2. Eikite į „*Auto OFF*“ (Automatinio išjungimo) meniu.
3. Naudokite rodyklinius mygtukus norėdami pasirinkti laiką ir patvirtinkite mygtuku „menu/ok“.
4. Išėikite iš meniu naudodami komandą „*Exit*“ (Išėiti).
 - » Ekrane pasirodys parengimo simbolis.

Informacija

Automatinio išjungimo nustatymo visiškai išjungti negalima. Prietaisas išsijungs po daugiausiai 8 val. nenaudojimo.

8.3 Energijos tausojo režimo nustatymas

Naudojant energijos tausojo režimą sumažinama kaitinimo temperatūra.

Ilgai nenaudojant prietaiso, praėjus nustatytam laikui jis automatiškai įjungia energijos tausojo režimą. Tada ekrane rodoma žinutė „Press any button“ (Paspauskite bet kurį mygtuką). Tai padarius energijos tausojo režimas išjungiamas.

Laikotarpis iki energijos tausojo režimo įjungimo nustatomas „Energy save mode“ (Energijos tausojo režimas) meniu.

Reikalavimas: Ekrane rodomas parengimo simbolis.

1. Paspauskite ir 2 sekundes palaikykite mygtuką „menu/ok“.
 - » Ekrane pasirodys meniu simbolis.
2. Eikite į „Energy save mode“ (Energijos tausojo režimas) meniu.
3. Naudokite rodyklinius mygtukus norėdami pasirinkti laikotarpį ir patvirtinkite mygtuku „menu/ok“.
4. Išeikite iš meniu naudodami komandą „Exit“ (Išeiti).

» Ekrane pasirodys parengimo simbolis.

Informacija

Energijos tausojo režimo visiškai išjungti negalima. Prietaisas įjungs energijos tausojo režimą po daugiausiai 4 val. nenaudojimo.

8.4 Funkcijos „My Bean Select“[®] išjungimas

Funkciją „My Bean Select“[®] galima išjungti arba išjungti iš dalies.

Eidami į „System“ (Sistema) > „My Bean Select“ meniu, galite pasirinkti:

- „Deactivated“ (Išjungta)
Jei funkcija „My Bean Select“[®] išaktyvinta kartu su funkcija neatliekamas ir malūnėlio ištuštinimas. Taip sutrumpinamas malimo procesas visiems kavos gėrimams.
- „De-regisering the spoon“ (Šaukšto išregistravimas)
Norint funkciją „My Bean Select“[®] išaktyvinti iš dalies, pvz. pametus matavimo šaukštą, nes funkcija be matavimo šaukšto veikti negali. Tokiu atveju funkcija „My Bean Select“[®] suaktyvinama pripildžius pupelių levelį kavos pupelėmis.

Reikalavimas: Ekrane rodomas parengimo simbolis.

1. Paspauskite ir 2 sekundes palaikykite mygtuką „menu/ok“.
 - » Ekrane pasirodys meniu simbolis.
2. Eikite į „System“ (Sistema) > „My Bean Select“ meniu.

3. Naudokite rodyklinius mygtukus norėdami pasirinkti norimą nustatymą ir patvirtinkite mygtuku „menu/ok“.
4. Išėikite iš meniu naudodami komandą „Exit“ (Išėiti).

» Ekrane pasirodys parengimo simbolis.

8.5 Gamyklinių prietaiso nustatymų atkūrimas

Galima atkurti gamyklinius prietaiso nustatymus.

Informacija

Atkūrus gamyklinius prietaiso nustatymus visi asmeniniai nustatymai bus prarasti.

Reikalavimas: Ekrane rodomas parengimo simbolis.

1. Paspauskite ir 2 sekundes palaikykite mygtuką „menu/ok“.
 - » Ekrane pasirodys meniu simbolis.
 2. Eikite į „System“ > „Factory settings“ (Sistema > Gamykliniai nustatymai) meniu.
 3. Naudokite rodyklinius mygtukus norėdami pasirinkti „Reset“ (Atkurti) ir patvirtinkite mygtuku „menu/ok“.
- » Ekrane pasirodys parengimo simbolis.

8.6 Prietaiso būsenos informacija

Prietaiso būsenos informaciją galima pasiekti per „System“ > „Statistics“ (Sistema > Statistika) meniu. Norėdami išėiti iš meniu paspauskite mygtuką „menu/ok“.

Toliau esančioje lentelėje pateikiama informacijos reikšmių apžvalga.

Informacija	Reikšmė
„Beverages“	Nuo paleidimo pagamintų gėrimų skaičius.
„Descaled“	Atliktų nuosėdų šalinimo procesų skaičius.
„Coffee system cleaned“	Atliktų valymo procesų skaičius.
„Milk system cleaned“	Atliktų valymo procesų skaičius.
„Filter changed“	Atliktų filtro keitimų skaičius

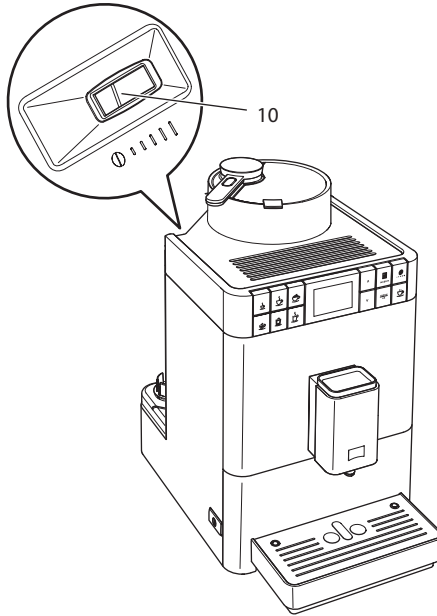
Eigos juostos rodo gėrimų, kuriuos dar galima paruošti skaičių iki kol reikės atlikti prietaiso valymą, nuosėdų šalinimą ar filtro keitimą.

Programinės įrangos versija

Įdiegtos programinės įrangos versijos informaciją galima pasiekti einant į „System“ > „SW Version“ (Sistema > Progr. įrangos versija) meniu. Norėdami išėiti iš meniu paspauskite mygtuką „menu/ok“.

8.7 Malimo smulkumo nustatymas

Sumaltų kavos miltelių smulkumas turi įtakos kavos skoniui. Malimo smulkumas buvo optimaliai nustatytas gamykloje. Rekomenduojame malimo smulkumą keisti pagaminus bent 1000 gėrimų (maždaug po 1 metų).



18 pav.: Malimo smulkumo nustatymo svirtelė

1. Nuimkite vandens bakelį.
 - » „Malimo smulkumo reguliavimo“ svirtelė (10) matoma ant korpuso.
2. Sukite svirtelę į kairę arba dešinę kaip pavaizduota 18 pav.
 - Į kairę = malama smulkiau
 - Į dešinę = malama stambiau
3. Uždėkite vandens bakelį atgal.

i Informacija

- Nustačius smulkesnį malimą kavos skonis bus stipresnis.
- Malimo smulkumas nustatytas optimaliai, kai kava iš kranelio teka lygiai ir susidaro smulkios, tirštos putos.

9 Priežiūra ir tech. priežiūra

Reguliari prietaiso priežiūra ir tech. priežiūra padės užtikrinti pastovią, aukštą jūsų gėrimų kokybę.

9.1 Bendras valymas

Reguliariai valykite prietaisą. Iškart nuvalykite išorinius pieno ar kavos nešvarumus.

DĖMESIO

Naudojant netinkamas valymo priemones galima subraižyti paviršių.

- Nenaudokite jokių abrazyvinių šluosčių, kempinių ar valymo priemonių.

Reikalavimas: Prietaisas išjungtas.

- Prietaiso išorę valykite švelnia, drėgna šluoste ir įprasta plovimo priemone.
- Nuskalaukite nutekėjimo lovelį ir kavos tirščių talpą. Tai atlikdami naudokite švelnią, drėgną šluostę ir įrastą plovimo priemonę.
- Pupelių talpą valykite minkšta, sausa šluoste.
- Kavos tirščių talpą (7), puodelių padėklą (15) ir pieno talpą (be dangtelio, pieno žarnelės ir vertikalaus vamzdelio) galima plauti indaplovėje.

9.2 Kavos sistemos skalavimas

Skalavimo metu praskalaujami kranelio antgaliai ir vidinės kavos sistemos dalys. Tai atliekant vanduo iš vidinių dalių išteka į nutekėjimo lovelį.

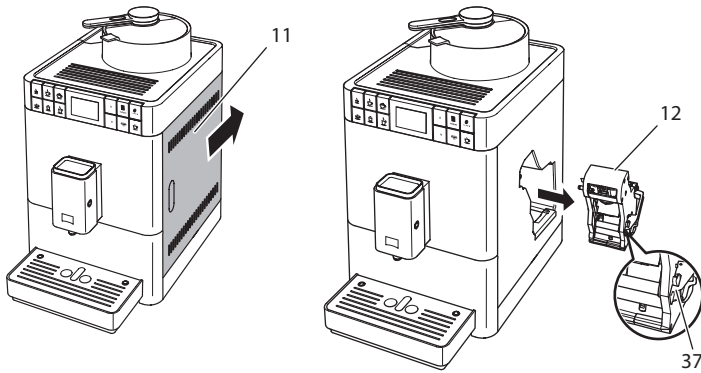
Prietaisas atlieka automatinį skalavimą jį įjungiant ir išjungiant. Skalavimą taip pat galima atlikti rankiniu būdu:

Reikalavimas: Ekrane rodomas parengimo simbolis.

1. Pastatykite puodelį po kraneliu.
 2. Paspauskite ir 2 sekundes palaikykite mygtuką „menu/ok“.
 - » Ekrane pasirodys meniu simbolis.
 3. Eikite į „Care“ > „Rinsing“ (Priežiūra > Skalavimas) meniu.
 - » Prietaisas atlieka automatinį skalavimą.
- » Ekrane pasirodys parengimo simbolis.

9.3 Virimo elemento išėmimas ir valymas

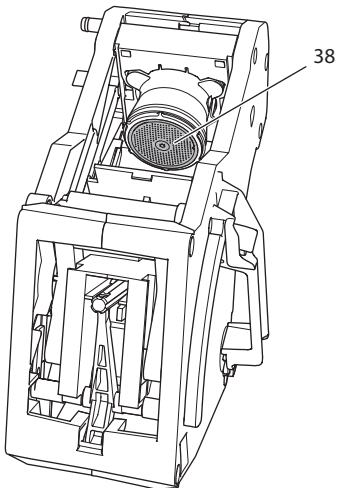
Norint išvengti žalos prietaisui rekomenduojame virimo elementą valyti kartą per savaitę.



19 pav.: Virimo elemento išėmimas

Reikalavimas: Prietaisas išjungtas.

1. Atsukite dangtelį (11). Norėdami tai padaryti uždėkite ranką ant įdubos dešinėje prietaiso pusėje ir stumkite dangtelį link prietaiso galo. Nuimkite dangtelį.
2. Paspauskite ir laikykite raudoną svirtelę (37) ant virimo elemento rankenėlės (12), tada sukite rankenėlę pagal laikrodžio rodyklę iki galo.
3. Ištraukite virimo elementą iš prietaiso už rankenėlės.



20 pav.: Virimo elemento valymas

4. Kruopščiai nuskalaukite visas virinimo elemento puses po tekančiu vandeniu.
 - » Įsitinkite, kad ant virinimo elemento ir sietelio (38) nėra kavos likučių.
5. Leiskite virimo elementui nudžiūti.
6. Norėdami pašalinti kavos likučius nuo sienelių prietaiso viduje naudokite minkštą, sausą šluostę.
7. Įstatykite virimo elementą į prietaisą. Paspauskite ir laikykite raudoną svirtelę ant virimo elemento rankenėlės, tada sukite rankenėlę prieš laikrodžio rodyklę iki galo.
8. Uždėkite dangtelį. Norėdami tai padaryti slinkite jį link prietaiso priekio kol užsifiksuos.

9.4 Lengvo valymo programos naudojimas

Pieno sistema praskalaujama naudojant Lengvo valymo programą.

Kiekvieną kartą paruošus gėrimą su pienu prietaisas prašo atlikti Lengvo valymo programą.

Lengvo valymo programą taip pat galima atlikti rankiniu būdu.

Reikalavimas: Ekrane rodomas parengimo simbolis.

1. Pastatykite puodelį po kraneliu.
2. Paspauskite ir 2 sekundes palaikykite mygtuką „menu/ok“.
 - » Ekrane pasirodys meniu simbolis.
3. Eikite į „Care“ > „Easy Cleaning“ (Priežiūra > Lengvas valymas) meniu.
4. Naudodami rodyklinius mygtukus pasirinkite „Start“ (Pradėti) ir patvirtinkite mygtuku „menu/ok“.
5. Norėdami užbaigti Lengvo valymo programą sekite tolesnius nurodymus ekrane.
 - » Ekrane pasirodys parengimo simbolis.

9.5 Pieno sistemos valymo programos naudojimas

Pieno sistemos valymui reikia pieno sistemos valymo priemonės.

Norint palaikyti higieną ir išvengti žalos prietaisui rekomenduojame atlikti šią valymo programą kartą per savaitę.

Valymo programa trunka maždaug 3 minutes ir jos pertraukti nederėtų.

DĖMESIO

Netinkamų pieno sistemos valymo priemonių naudojimas gali sukelti žalą prietaisui.

- Naudokite tik „Melitta® PERFECT CLEAN“ „Espresso“ aparatų pieno sistemoms skirtą valymo priemonę.

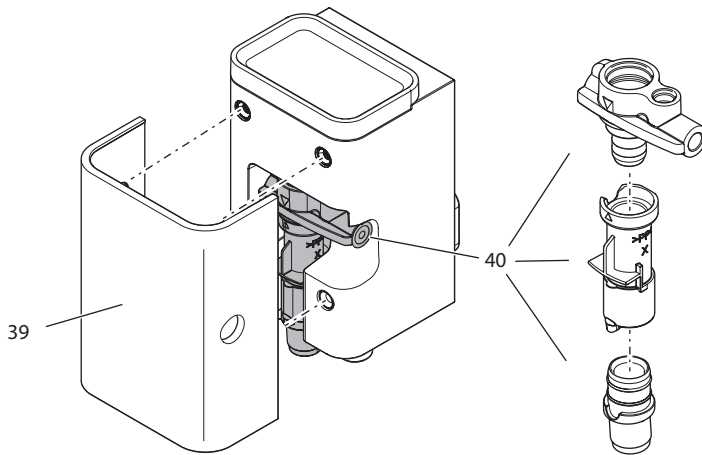
Reikalavimas: Ekrane rodomas parengimo simbolis.

- Po kraneliu pastatykite kavos tirščių talpą (7) arba bent 0,7 l talpos indą.
- Paspauskite ir 2 sekundes palaikykite mygtuką „menu/ok“.
 - » Ekrane pasirodys meniu simbolis.
- Eikite į „Care“ > „Cleaning milk system“ (Priežiūra > Pieno sistemos valymas) meniu.
- Naudodami rodyklinius mygtukus pasirinkite „Start“ (Pradėti) ir patvirtinkite mygtuku „menu/ok“.
- Norėdami užbaigti valymo programą sekite tolesnius nurodymus ekrane.

» Ekrane pasirodys parengimo simbolis.

Pieno elemento valymas

Taip pat rekomenduojame reguliariai valyti pieno elementą, pieno žarnelę ir pieno talpą (priklausomai nuo modelio).



21 pav.: Pieno elemento nuėmimas

Pieno elementą galite nuimti taip:

Reikalavimas: Pieno žarnelė atjungta nuo prietaiso.

- Nuimkite kranelio dangtį (39) traukdami jį priekį.
- Nuslinkite pieno elementą (40) žemyn norėdami jį nuimti.
- Išardykite pieno elementą į tris dalis kaip parodyta aukščiau.
- Išvalykite atskiras dalis šiltu vandeniu. Naudokite komplekte esantį valymo šepetėlį ir minkštą, sausą šluostę bei įprastą plovimo priemonę.

Surinkimas atliekamas atvirkštine tvarka.

9.6 Kavos sistemos valymo programos naudojimas

Kavos sistemos valymo programa naudojama siekiant pašalinti apnašas ir kavos aliejaus likučius naudojant pilnai automatiniams kavos aparatams skirtas valymo priemones.

Norint išvengti žalos prietaisui rekomenduojame valymo programą atlikti kas 2 mėnesius arba gavus prietaiso paraginimą.

Valymo programa trunka maždaug 10 minutes ir jos pertraukti nederėtų.

⚠ ĮSPĖJIMAS

Sąlytis su pilnai automatinių kavos aparatų valymo priemone gali sukelti akių ar odos sudirginimą.

- Laikykitės ant pilnai automatinių kavos aparatų valymo priemonės pakotės pateiktą instrukcijų.

DĖMESIO

Netinkamų pilnai automatinių kavos aparatų valymo priemonių naudojimas gali sukelti žalos prietaisui.

- Naudokite tik „Melitta® PERFECT CLEAN“ „Espresso“ aparatams skirtas valymo tabletes.

Reikalavimas: Ekrane rodomas parengimo simbolis.

1. Paspauskite ir 2 sekundes palaikykite mygtuką „menu/ok“.
 - » Ekrane pasirodys meniu simbolis.
2. Eikite į „Care“ > „Coffee system cleaning“ (Priežiūra > Kavos sistemos valymas) meniu.
3. Naudodami rodyklinius mygtukus pasirinkite „Start“ (Pradėti) ir patvirtinkite mygtuku „menu/ok“.
4. Norėdami užbaigti valymo programą sekite tolesnius nurodymus ekrane.

» Ekrane pasirodys parengimo simbolis.

9.7 Nuosėdų šalinimo programos naudojimas

Nuosėdų šalinimo programa naudojama siekiant nuo vidinių prietaiso paviršių pašalinti kalkių nuosėdas naudojant pilnai automatiniams kavos aparatams skirtas nuosėdų šalinimo priemones.

Norint išvengti žalos prietaisui rekomenduojame nuosėdų šalinimo programą atlikti kas 3 mėnesius arba gavus prietaiso paraginimą.

Nuosėdų šalinimo programa trunka maždaug 25 minutes ir jos pertraukti nederėtų.

⚠ ĮSPĖJIMAS

Sąlytis su pilnai automatinių kavos aparatų nuosėdų šalinimo priemone gali sukelti akių ar odos sudirginimą.

- Laikykitės ant pilnai automatinių kavos aparatų valymo priemonės pakuotės pateiktų instrukcijų.

DĖMESIO

Netinkamų nuosėdų šalinimo priemonių naudojimas gali sukelti žalos prietaisui.

- Naudokite tik „Melitta® ANTI CALC“ „Espresso“ aparatų pieno sistemoms skirtą skystą nuosėdų šalinimo priemonę.

DĖMESIO

Atliekant nuosėdų šalinimo programą įsuktas vandens filtras gali būti sugadintas.

- Gavus prietaiso paraginimą išimkite vandens filtrą.
- Nuosėdų šalinimo programos metu įdėkite vandens filtrą į vandeniui iš krano pripildytą indą.
- Užbaigus nuosėdų šalinimo programą vandens filtrą galima įstatyti vėl ir naudoti toliau.

Reikalavimas: Ekrane rodomas parengimo simbolis.

1. Paspauskite ir 2 sekundes palaikykite mygtuką „menu/ok“.
 - » Ekrane pasirodys meniu simbolis.
2. Eikite į „Care“ > „Descaling“ (Priežiūra > Nuosėdų šalinimas) meniu.
3. Naudodami rodyklinius mygtukus pasirinkite „Start“ (Pradėti) ir patvirtinkite mygtuku „menu/ok“.
4. Norėdami užbaigti nuosėdų šalinimo programą sekite tolesnius nurodymus ekrane.

- » Ekrane pasirodys parengimo simbolis.

9.8 Vandens kietumo nustatymas

Vandens kietumo nustatymas reguliuoja prietaiso nukalkinimo paraginimų dažnumą. Kuo kietesnis vanduo, tuo dažniau reikia atlikti kalkių nuosėdų šalinimą.

i Informacija

Naudojant vandens filtrą vandens kietumo nustatyti negalima.

Vandens kietumas automatiškai nustatomas į 1 = *min*kštą (žr. skyrių 9.9 *Vandens filtro naudojimas* 42 psl.).

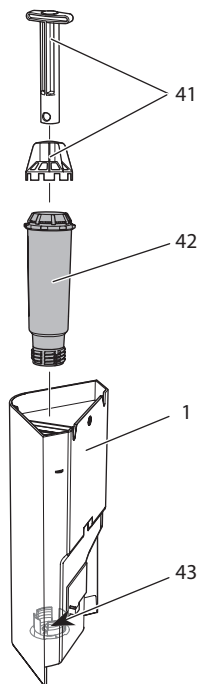
Nustatykite vandens kietumą naudodami komplekte esančias bandymo juosteles. Sekite ant bandymo juostelių pakuotės ir Lentelėje *Vandens kietumo ribos* 47 psl. esančias instrukcijas.

Reikalavimas: Ekrane rodomas parengimo simbolis.

1. Paspauskite ir 2 sekundes palaikykite mygtuką „menu/ok“.
 - » Ekrane pasirodys meniu simbolis.
2. Naudodami rodyklinius mygtukus eikite į „Water hardness“ (Vandens kietumas) meniu.
3. Naudokite rodyklinius mygtukus norėdami pasirinkti vandens kietumo ribas ir patvirtinkite mygtuku „menu/ok“.
4. Išeikite iš meniu naudodami komandą „Exit“ (Išėiti).
 - » Ekrane pasirodys parengimo simbolis.

9.9 Vandens filtro naudojimas

Vandens filtro naudojimas leidžia prailginti prietaiso tarnavimo laiką ir reikia rečiau iš jo šalinti kalkių nuosėdas. Komplekte su prietaisu esantis filtras iš vandens filtruoja Kalcį ir kitas nuosėdas.



22 pav.: Vandens filtro įsukimas/išsukimas

Vandens filtras (42) įsukamas į (arba išsukamas iš) sriegį (43) vandens bakelio (1) apačioje naudojant prisukimo/atsukimo įrankį (41).

Vandens filtro įstatymas

i Informacija

Prieš įstatydami filtrą pirmiausiai kelioms minutėms įdėkite jį į gėlu vandeniu iš kranu pripildytą indą.

Reikalavimas: Ekrane rodomas parengimo simbolis.

1. Paspauskite ir 2 sekundes palaikykite mygtuką „menu/ok“.
 - » Ekrane pasirodys meniu simbolis.
 2. Eikite į „Care“ > „Filter“ > „Insert filter“ (Priežiūra > Filtras > Įstatyti filtrą) meniu.
 3. Naudodami rodyklinius mygtukus pasirinkite „Start“ (Pradėti) ir patvirtinkite mygtuku „menu/ok“.
 4. Sekite tolesnes ekrane rodomas instrukcijas.
 - » Vandens kietumas automatiškai nustatomas į „Soft“ (Minkštas).
- » Ekrane pasirodys parengimo simbolis.

Vandens filtro keitimas

Gavę prietaiso paraginimą pakeiskite vandens filtrą.

Reikalavimas: Ekrane rodomas parengimo simbolis.

1. Paspauskite ir 2 sekundes palaikykite mygtuką „menu/ok“.
 - » Ekrane pasirodys meniu simbolis.
 2. Eikite į „Care“ > „Filter“ > „Change filter“ (Priežiūra > Filtras > Keisti filtrą) meniu.
 3. Naudodami rodyklinius mygtukus pasirinkite „Start“ (Pradėti) ir patvirtinkite mygtuku „menu/ok“.
 4. Sekite tolesnes ekrane rodomas instrukcijas.
- » Ekrane pasirodys parengimo simbolis.

Vandens filtro išėmimas

Vandens filtras neturėtų būti ilgam laikui paliktas sausas. Rekomenduojame vandens filtro ilgą laiką nenaudojant jį laikyti vandeniui iš krano pripildytame inde, šaldytuve.

Vandens filtrą išimkite taip:

Reikalavimas: Ekrane rodomas parengimo simbolis.

1. Paspauskite ir 2 sekundes palaikykite mygtuką „menu/ok“.
 - » Ekrane pasirodys meniu simbolis.
2. Eikite į „Care“ > „Filter“ > „Remove filter“ (Priežiūra > Filtras > Išimti filtrą) meniu.
3. Naudodami rodyklinius mygtukus pasirinkite „Start“ (Pradėti) ir patvirtinkite mygtuku „menu/ok“.
4. Sekite tolesnes ekrane rodomas instrukcijas.
 - » Vandens kietumas automatiškai nustatomas į anksčiau nustatytą vertę.
 - » Ekrane pasirodys parengimo simbolis.
5. Jei reikia, sureguliuokite vandens kietumą iš naujo, (žr. skyrių 9.8 *Vandens kietumo nustatymas* 41 psl.).

10 Problemos

Jei žemiau nurodyti veiksmai nepadės ištaisyti problemų arba jei kiltų šiame skyriuje nenurodytų problemų, susisiekite mūsų klientų aptarnavimo linija (vietos mokesčiai).

Jungtinė Karalystė: +44 (0)800/ 0288 002

Problema	Priežastis	Veiksmas
Kava iš kranelio tik laša	Per mažas malimo smulkumas.	<ul style="list-style-type: none"> ▪ Nustatykite stambesnę malimo smulkumą (žr. skyrių 8.7 35 psl.).
	Prietaisas nešvarus.	<ul style="list-style-type: none"> ▪ Išvalykite virimo elementą (žr. skyrių 9.3 37 psl.). ▪ Paleiskite valymo programą (žr. skyrių 9.6 40 psl.).
	Prietaiso vidus padengtas kalkių nuosėdomis.	<ul style="list-style-type: none"> ▪ Atlikite nuosėdų šalinimą (žr. skyrių 9.7 40 psl.).
Kava neišteka.	Neįstatytas arba netinkamai įstatytas vandens bakelis	<ul style="list-style-type: none"> ▪ Pripildykite vandens bakelį ir išsitikinkite, kad jis tinkamoje padėtyje (žr. skyrių 4.5 18 psl.).
	Užsikimšęs virimo elementas.	<ul style="list-style-type: none"> ▪ Išvalykite virimo elementą (žr. skyrių 9.3 37 psl.).

Problema	Priežastis	Veiksmai
„My Bean Select“ ekranas išsijungia atgal įstačius matavimo šaukštėlį.	Pupiņu Pupelių lovelyje yra mažiau nei 8 g kavos pupelių. ir	<ul style="list-style-type: none"> ▪ Papildykite kavos pupelių (žr. skyrių 5.1 23 psl.)
Ekране rodoma žinutė „Fill Beans“ (Papildykite pupelių nors pupelių talpa pilna.	Kavos pupelės nesubyra į malūnėlį.	<ul style="list-style-type: none"> ▪ Paspauskite tiesioginį mygtuką. ▪ Lengvai stuktelėkite pupelių talpą. ▪ Išvalykite pupelių talpą. ▪ Kavos pupelėse yra per daug aliejaus. Naudokite kitokias kavos pupeles.
Malūnėlis kelias daug triukšmo.	Malūnėlyje yra pašalinių daiktų.	<ul style="list-style-type: none"> ▪ Skambinkite mūsų aptarnavimo linija.
Po išėmimo neina įstatyti virimo elemento	Virimo elemento užfiksavimo mechanizmo rankenėlė netinkamoje padėtyje.	<ul style="list-style-type: none"> ▪ Patikrinkite ar užfiksavimo mechanizmo rankenėlė yra tinkamoje padėtyje (žr. skyrių 9.3 psl 37).
	Pavara netinkamoje padėtyje.	<ul style="list-style-type: none"> ▪ Paspauskite ir palaikykite „Kavos stiprumo“ mygtuką. Tada taip pat paspauskite Įjungimo/Išjungimo mygtuką. Bus nustatytos pradinės prietaiso padėties. Atleiskite mygtukus.
Ekране rodoma žinutė „System error“ (sistemos klaida).	Programinė įrangos problema	<ul style="list-style-type: none"> ▪ Išjunkite ir įjunkite prietaisą (žr. skyrių 4.1 14 psl.) ▪ Skambinkite mūsų aptarnavimo linija.

11 Transportavimas, sandėliavimas ir atliekų šalinimas

11.1 Prietaiso išvėdinimas

Rekomenduojame prietaiso ilgą laiką nenaudojant, prieš transportuojant ir kilus užšalimo rizikai jį išvėdinti.

Vėdinant iš prietaiso pašalinamas jame likęs vanduo.

Reikalavimas: Ekране rodomas parengimo simbolis.

1. Pastatykite puodelį po kraneliu.
2. Paspauskite ir 2 sekundes palaikykite mygtuką „menu/ok“.
 - » Ekране pasirodys meniu simbolis.
3. Eikite į „System“ > „Venting“ (Sistema > Vėdinimas) meniu.
4. Naudodami rodyklinius mygtukus pasirinkite „Start“ (Pradėti) ir patvirtinkite mygtuku „menu/ok“.
5. Sekite tolesnes ekrane rodomas instrukcijas.
 - » Prietaisas išjungiamas.

11.2 Prietaiso transportavimas

DĖMESIO

Užšalęs prietaise likęs vanduo gali jį sugadinti.

- Nelaikykite prietaiso žemesnėje, nei 0 °C temperatūroje.

Informacija

Prietaisą transportuokite jo originalioje pakuotėje. Tai pervežimo metu padės išvengti galimos žalos.

Prieš transportuodami prietaisą atlikite šiuos veiksmus:

1. Iššvėdinkite jį (žr. skyrių 11.1 *Prietaiso iššvėdinimas* 45 psl.).
2. Ištuštinkite nutekėjimo lovelį ir kavos tirščių talpą.
3. Ištuštinkite vandens bakelį.
4. Ištuštinkite kavos pupelių talpą.
5. Nuvalykite prietaisą (žr. skyrių 9.1 *Bendras valymas* 36 psl.).
6. Pritvirtinkite nepritvirtintas dalis (puodelių padėklą, t. t.) tinkama lipnia juosta.
7. Supakuokite prietaisą.

11.3 Prietaiso utilizavimas



Šiuo simboliu pažymėtiems prietaisams taikomos Europos direktyvos 2002/96/EB dėl EEIJA (Elektros ir elektronikos įrangos atliekų) nuostatai. Elektrinių prietaisų išmesti su buitinėmis atliekomis negalima.

- Utilizuokite prietaisą gamtai nekenkiančių būdu naudodami tinkamą atliekų surinkimo sistemą.

12 Techniniai duomenys

Techniniai duomenys	
Darbinė įtampa	220 V - 240 V, 50 Hz
Energijos sąnaudos	Maks. 1450 W
Siurblio slėgis	Statinis, maks. 15 bar
Matmenys	
Plotis	253 mm
Aukštis	405 mm
Gylis	380 mm
Talpa	
Pupelių talpa	125 g
Matavimo šaukštas	10-11 g (Priklausomai nuo kavos rūšies)
Vandens bakelis	1,2 l

Techniniai duomenys	
Gaminamų gėrimų kiekis	25-220 ml
Svoris (tuščio)	8.7 kg
Aplinkos sąlygos	
Temperatūra	10 °C- 32 °C
Santykinė drėgmė	330-80% (be kondensacijos)

Vandens kietumo ribos	°d	°e	°f
Minkštas	0 - 10	0 - 13	0 - 18
Vidutinis	10 - 15	13 - 19	18 - 27
Kietas	15 - 20	19 - 25	27 - 36
Labai kietas	<20	>25	>36

Gamykliniai nustatymai		
"Espresso"	Gėrimo kiekis*	40 ml
	Kavos stiprumas	Stipri
	Gėrimo temperatūra	Normali
"Café Crème"	Beverage quantity*	120 ml
	Kavos stiprumas	Stipri
	Gėrimo temperatūra	Normali
"Cappuccino"	Gėrimo kiekis*	130 ml
	Kavos stiprumas	Stipri
	Gėrimo temperatūra	Normali
"Latte Macchiato"	Gėrimo kiekis*	190 ml
	Kavos stiprumas	Stipri
	Gėrimo temperatūra	Normali
Pienas	Putų kiekis	180 ml
	Pieno kiekis	180 ml
Karštas vanduo	Gėrimo kiekis	180 ml

* Gaminant gėrimus pagal receptus gėrimų kiekis gali skirtis.



„Melitta Europa GmbH & Co.“
KG Namų apyvokos produktų
skyrius
Ringstr. 99
D-32427 Minden Vokietija
www.melitta.de

Redakcijos skyrius
ZINDEL AG
www.zindel.de